

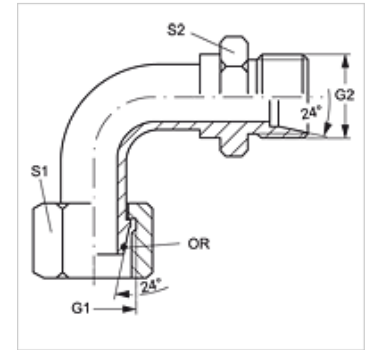
WB90 AOL HL

Corps, coude 90°

HANSA FLEX

Caractéristiques

| | |
|-----------------------|---------------------------------------|
| Raccord 1 | Filetage femelle métrique |
| Étanchéité 1 | Cône extérieur 24° avec joint torique |
| Raccord 2 | filet ext. métrique cylindrique |
| Étanchéité 2 | Cône intérieur 24° |
| Construction | Corps (tube cintré court) |
| Conception | Coude 90° |
| Matériau | Acier |
| Traitement de surface | revêtement galvanisé |



Remarque

Veillez vous reporter aux caractéristiques techniques des raccords pour tubes pour de plus amples informations sur le montage, les pressions et températures de service autorisées.

Article

| Désignation | Série | Ø ext. du tube (mm) | Pression de calcul (bar) | G1 + G2 | S1 | S2 | Joint torique |
|----------------|-------|---------------------|--------------------------|------------|----|----|---------------|
| WB90 AOL 04 HL | L | 6 | 315 | M 12 x 1,5 | 14 | 14 | 4,0 x 1,5 |
| WB90 AOL 06 HL | L | 8 | 315 | M 14 x 1,5 | 17 | 14 | 6,0 x 1,5 |
| WB90 AOL 08 HL | L | 10 | 315 | M 16 x 1,5 | 19 | 17 | 7,5 x 1,5 |
| WB90 AOL 10 HL | L | 12 | 315 | M 18 x 1,5 | 22 | 19 | 9,0 x 1,5 |
| WB90 AOL 13 HL | L | 15 | 315 | M 22 x 1,5 | 27 | 22 | 12,0 x 2,0 |
| WB90 AOL 16 HL | L | 18 | 315 | M 26 x 1,5 | 32 | 27 | 15,0 x 2,0 |
| WB90 AOL 20 HL | L | 22 | 160 | M 30 x 2 | 36 | 36 | 20,0 x 2,0 |
| WB90 AOL 25 HL | L | 28 | 160 | M 36 x 2 | 41 | 36 | 26,0 x 2,0 |
| WB90 AOL 32 HL | L | 35 | 160 | M 42 x 2 | 50 | 46 | 32,0 x 2,5 |
| WB90 AOL 40 HL | L | 42 | 160 | M 52 x 2 | 60 | 55 | 38,0 x 2,5 |

Série : LL = très léger L = léger S = lourd – SW, S1, S2 = largeur de clé