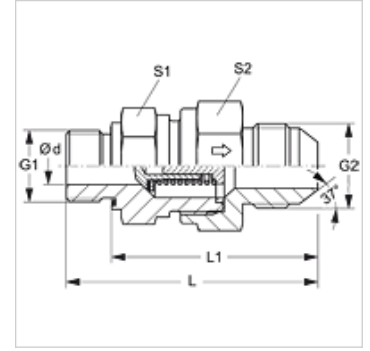


Caractéristiques

Raccord 1	Filetage extérieur métrique cylindrique
Étanchéité 1	Forme E
Raccord 2	filet extérieur UN/UNF
Étanchéité 2	Cône extérieur 74°
Construction	Vanne de retenue, raccord à visser
Conception	droit
Matériau	Acier
Traitement de surface	revêtement galvanisé



Description

Sens du flux depuis l'embout à collet

Informations relatives à la commande

Également disponible avec une pression de réponse de 0,2, 0,5, 2, 3, 5 et 6 bar.

Article

Désignation	Pression de réponse	Pression de service en bar	Ø d (mm)	G1	G2	L (mm)	L1 (mm)	S1	S2
HVM 10 ED 04 HJ	env. 1 bar	PN 350	3,5	M 10 x 1	7/16" -20 UNF	48,0	40,0	19	19
HVM 14 ED 06 HJ	env. 1 bar	PN 350	7,5	M 14 x 1,5	9/16" -18 UNF	62,0	50,0	24	27
HVM 16 ED 08 HJ	env. 1 bar	PN 315	9,5	M 16 x 1,5	3/4" -16 UNF	67,0	55,0	27	32
HVM 18 ED 10 HJ	env. 1 bar	PN 315	11,5	M 18 x 1,5	7/8" -14 UNF	73,5	61,5	32	36
HVM 27 ED 12 HJ	env. 1 bar	PN 160	15,0	M 27 x 2	1 1/16" -12 UN	84,5	68,5	41	46
HVM 33 ED 16 HJ	env. 1 bar	PN 250	19,0	M 33 x 2	1 5/16" -12 UN	89,5	71,5	46	50
HVM 42 ED 20 HJ	env. 1 bar	PN 210	24,0	M 42 x 2	1 5/8" -12 UN	102,0	82,0	60	60
HVM 48 ED 24 HJ	env. 1 bar	PN 140	29,0	M 48 x 2	1 7/8" -12 UN	113,0	91,0	65	70

PN = Pression nominale PB = Pression de service max.

Pièces de rechange

WD	Joint mou pour raccord vissé ED
-----------	---------------------------------