

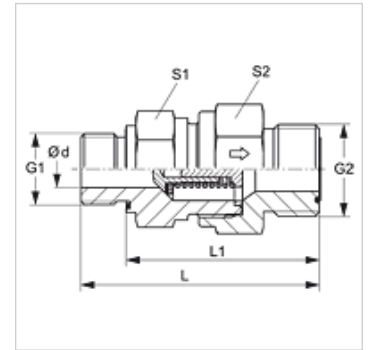
# HVM ED HJOF

Vanne de retenue, raccord à visser

**HANSA FLEX**

## Caractéristiques

Raccord 1	Filetage extérieur métrique cylindrique
Étanchéité 1	Forme E
Raccord 2	filet extérieur ORFS
Étanchéité 2	à garniture plate avec joint torique
Construction	Vanne de retenue, raccord à visser
Conception	droit
Matériau	Acier
Traitement de surface	revêtement galvanisé



## Description

Sens du flux depuis l'embout à collet

## Informations relatives à la commande

Également disponible avec une pression de réponse de 0,2, 0,5, 2, 3, 5 et 6 bar.

## Article

Désignation	Pression de réponse	Pression de service en bar	Ø d (mm)	G1	G2	L (mm)	L1 (mm)	S1	S2
HVM 12 ED 04 HJOF	env. 1 bar	PN 400	3,5	M 12 x 1,5	9/16" -18 UNF	48,5	36,5	19	19
HVM 16 ED 06 HJOF	env. 1 bar	PN 400	5,5	M 16 x 1,5	11/16" -16 UN	56,4	44,5	22	24
HVM 18 ED 08 HJOF	env. 1 bar	PN 400	7,5	M 18 x 1,5	13/16" -16 UN	61,5	49,5	24	27
HVM 22 ED 10 HJOF	env. 1 bar	PN 315	11,5	M 22 x 1,5	1" -14 UNS	72,0	58,0	32	36
HVM 27 ED 12 HJOF	env. 1 bar	PN 250	15,0	M 27 x 2	1 3/16" -12 UN	79,5	63,5	41	46
HVM 33 ED 16 HJOF	env. 1 bar	PN 250	19,0	M 33 x 2	1 7/16" -12 UN	84,0	66,0	46	50
HVM 42 ED 20 HJOF	env. 1 bar	PN 250	24,0	M 42 x 2	1 11/16" -12 UN	95,0	75,0	60	60
HVM 48 ED 24 HJOF	env. 1 bar	PN 250	29,0	M 48 x 2	2" -12 UN	103,0	81,0	65	70

PN = Pression nominale PB = Pression de service max.

## Pièces de rechange

WD	Joint mou pour raccord vissé ED
----	---------------------------------