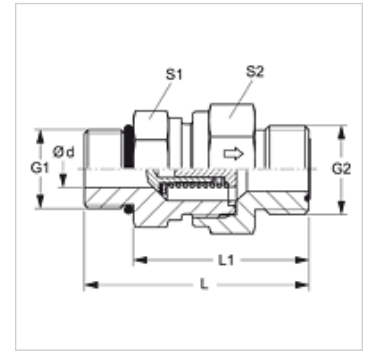


### Caractéristiques

<b>Raccord 1</b>	Filetage extérieur UN/UNF
<b>Étanchéité 1</b>	à étanchéité par joint torique
<b>Raccord 2</b>	filet extérieur ORFS
<b>Étanchéité 2</b>	à garniture plate avec joint torique
<b>Construction</b>	Vanne de retenue, raccord à visser
<b>Conception</b>	droit
<b>Matériau</b>	Acier
<b>Traitement de surface</b>	revêtement galvanisé



### Description

Sens du flux depuis l'embout à collet

### Informations relatives à la commande

Également disponible avec une pression de réponse de 0,2, 0,5, 2, 3, 5 et 6 bar.

### Article

Désignation	Pression de réponse	Pression de service en bar	Ø d (mm)	G1	G2	L (mm)	L1 (mm)	S1	S2
HVO 04 HJOF	env. 1 bar	PN 400	3,5	7/16" -20 UNF	9/16" -18 UNF	45,5	34,5	19	19
HVO 06 HJOF	env. 1 bar	PN 400	5,5	9/16" -18 UNF	11/16" -16 UN	54,5	42,5	22	24
HVO 08 HJOF	env. 1 bar	PN 400	5,5	3/4" -16 UNF	13/16" -16 UN	60,5	46,5	24	27
HVO 10 HJOF	env. 1 bar	PN 315	11,5	7/8" -14 UNF	1" -14 UNS	71,0	55,0	32	36
HVO 12 HJOF	env. 1 bar	PN 250	15,0	1 1/16" -12 UN	1 3/16" -12 UN	79,0	60,5	41	46
HVO 16 HJOF	env. 1 bar	PN 250	19,0	1 5/16" -12 UN	1 7/16" -12 UN	82,5	64,0	46	50
HVO 20 HJOF	env. 1 bar	PN 250	24,0	1 5/8" -12 UN	1 11/16" -12 UN	92,5	74,0	60	60
HVO 24 HJOF	env. 1 bar	PN 250	29,0	1 7/8" -12 UN	2" -12 UN	99,5	61,0	65	70

PN = Pression nominale PB = Pression de service max. – SW, S1, S2 = largeur de clé