

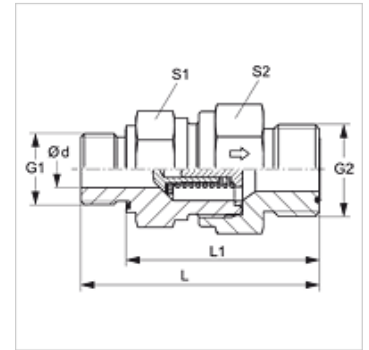
HVR ED HJOF

Vanne de retenue, raccord à visser

HANSA FLEX

Caractéristiques

Raccord 1	Filetage extérieur BSP cylindrique
Étanchéité 1	Forme E
Raccord 2	filet extérieur ORFS
Étanchéité 2	à garniture plate avec joint torique
Construction	Vanne de retenue, raccord à visser
Conception	droit
Matériau	Acier
Traitement de surface	revêtement galvanisé



Description

Sens du flux depuis l'embout à collet

Informations relatives à la commande

Également disponible avec une pression de réponse de 0,2, 0,5, 2, 3, 5 et 6 bar.

Article

Désignation	Pression de réponse	Pression de service en bar	Ø d (mm)	G1	G2	L (mm)	L1 (mm)	S1	S2
HVR 02 ED 04 HJOF	env. 1 bar	PN 400	3,5	G 1/8" -28	9/16" -18 UNF	44,5	36,5	19	19
HVR 04 ED 06 HJOF	env. 1 bar	PN 400	6,5	G 1/4" -19	11/16" -16 UN	56,4	44,5	22	24
HVR 06 ED 08 HJOF	env. 1 bar	PN 400	7,5	G 3/8" -19	13/16" -16 UN	61,5	49,5	24	27
HVR 08 ED 10 HJOF	env. 1 bar	PN 315	11,5	G 1/2" -14	1" -14 UNS	70,0	56,0	32	36
HVR 12 ED HJOF	env. 1 bar	PN 250	15,0	G 3/4" -14	1 3/16" -12 UN	77,5	63,5	41	46
HVR 16 ED HJOF	env. 1 bar	PN 250	19,0	G 1" -11	1 7/16" -12 UN	84,0	66,0	46	50
HVR 20 ED HJOF	env. 1 bar	PN 250	24,0	G 1 1/4" -11	1 11/16" -12 UN	95,0	75,0	60	60
HVR 24 ED HJOF	env. 1 bar	PN 250	29,0	G 1 1/2" -11	2" -12 UN	105,0	83,0	65	70

PN = Pression nominale PB = Pression de service max.

Pièces de rechange

WD	Joint mou pour raccord vissé ED
----	---------------------------------