

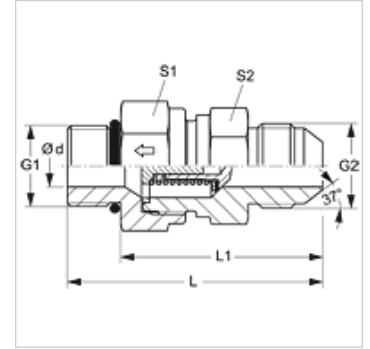
HZO HJ

Vanne de retenue, raccord à visser

HANSA FLEX

Caractéristiques

Raccord 1	Filetage extérieur UN/UNF
Étanchéité 1	à étanchéité par joint torique
Raccord 2	filet extérieur UN/UNF
Étanchéité 2	Cône extérieur 74°
Construction	Vanne de retenue, raccord à visser
Conception	droit
Matériau	Acier
Traitement de surface	revêtement galvanisé



Description

Sens du flux vers l'embout à collet

Informations relatives à la commande

Également disponible avec une pression de réponse de 0,2, 0,5, 2, 3, 5 et 6 bar.

Article

Désignation	Pression de réponse	Pression de service en bar	Ø d (mm)	G1	G2	L (mm)	L1 (mm)	S1	S2
HZO 04 HJ	env. 1 bar	PN 350	3,5	7/16" -20 UNF	7/16" -20 UN	49,5	38,5	19	19
HZO 06 HJ	env. 1 bar	PN 350	7,5	9/16" -18 UNF	9/16" -18 UNF	59,5	47,5	24	27
HZO 08 HJ	env. 1 bar	PN 315	9,5	3/4" -16 UNF	3/4" -16 UNF	66,5	52,5	27	32
HZO 10 HJ	env. 1 bar	PN 315	11,5	7/8" -14 UNF	7/8" -14 UNF	75,0	59,0	32	36
HZO 12 HJ	env. 1 bar	PN 250	15,0	1 1/16" -12 UN	1 1/16" -12 UN	84,0	65,5	41	46
HZO 16 HJ	env. 1 bar	PN 250	19,0	1 5/16" -12 UN	1 5/16" -12 UN	88,0	69,5	46	50
HZO 20 HJ	env. 1 bar	PN 210	24,0	1 5/8" -12 UN	1 5/8" -12 UN	99,5	81,0	60	60
HZO 24 HJ	env. 1 bar	PN 140	29,0	1 7/8" -12 UN	1 7/8" -12 UN	109,5	91,0	65	70

PN = Pression nominale PB = Pression de service max.