

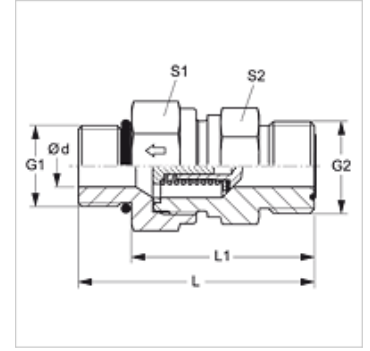
HZO HJOF

Vanne de retenue, raccord à visser

HANSA FLEX

Caractéristiques

Raccord 1	Filetage extérieur UN/UNF
Étanchéité 1	à étanchéité par joint torique
Raccord 2	filet extérieur ORFS
Étanchéité 2	à garniture plate avec joint torique
Construction	Vanne de retenue, raccord à visser
Conception	droit
Matériau	Acier
Traitement de surface	revêtement galvanisé



Description

Sens du flux vers l'embout à collet

Informations relatives à la commande

Également disponible avec une pression de réponse de 0,2, 0,5, 2, 3, 5 et 6 bar.

Article

Désignation	Pression de réponse	Pression de service en bar	Ø d (mm)	G1	G2	L (mm)	L1 (mm)	S1	S2
HZO 04 HJOF	env. 1 bar	PN 400	3,5	7/16" -20 UNF	9/16" -18 UNF	45,5	34,5	19	19
HZO 06 HJOF	env. 1 bar	PN 400	5,5	9/16" -18 UNF	11/16" -16 UN	54,5	42,5	22	24
HZO 08 HJOF	env. 1 bar	PN 400	5,5	3/4" -16 UNF	13/16" -16 UN	60,5	46,5	24	27
HZO 10 HJOF	env. 1 bar	PN 315	11,5	7/8" -14 UNF	1" -14 UNS	71,0	55,0	32	36
HZO 12 HJOF	env. 1 bar	PN 250	15,0	1 1/16" -12 UN	1 3/16" -12 UN	79,0	60,5	41	46
HZO 16 HJOF	env. 1 bar	PN 250	19,0	1 5/16" -12 UN	1 7/16" -12 UN	82,5	64,0	46	50
HZO 20 HJOF	env. 1 bar	PN 250	24,0	1 5/8" -12 UN	1 11/16" -12 UN	92,5	74,0	60	60
HZO 24 HJOF	env. 1 bar	PN 250	29,0	1 7/8" -12 UN	2" -12 UN	99,5	81,0	65	70

PN = Pression nominale PB = Pression de service max.