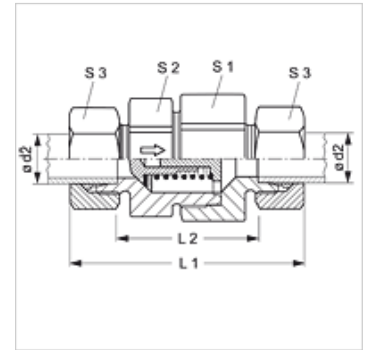


Caractéristiques

Raccord 1 + 2	filet ext. métrique cylindrique
Étanchéité 1 + 2	Cône intérieur 24°
Construction	Vanne de retenue, raccord
Norme	DIN 3865
Fourniture	Manchon avec écrou-raccord et bague coupante
Matériau	Acier
Traitement de surface	revêtement galvanisé



Remarque

Veillez vous reporter aux caractéristiques techniques des raccords pour tubes pour de plus amples informations sur le montage, les pressions et températures de service autorisées.

Informations relatives à la commande

Également disponible avec une pression de réponse de 0,2, 0,5, 2, 3, 5 bar.

Article

Désignation	Pression de réponse	Série	Pression de service en bar	Ø d2 (mm)	L1 (mm)	L2 (mm)	S1	S2	S3
RD NW 04 HL	env. 1 bar	L	PN 250	6	58,0	29,0	19	17	14
RD NW 06 HL	env. 1 bar	L	PN 250	8	59,0	30,0	24	22	17
RD NW 08 HL	env. 1 bar	L	PN 250	10	69,5	40,5	27	24	19
RD NW 10 HL	env. 1 bar	L	PN 250	12	72,5	43,5	30	27	22
RD NW 13 HL	env. 1 bar	L	PN 250	15	77,5	47,5	36	32	27
RD NW 16 HL	env. 1 bar	L	PN 160	18	83,5	51,5	41	38	32
RD NW 20 HL	env. 1 bar	L	PN 160	22	93,5	61,5	50	46	36
RD NW 25 HL	env. 1 bar	L	PN 100	28	102,5	69,5	60	55	41
RD NW 32 HL	env. 1 bar	L	PN 100	35	117,5	74,5	70	65	50
RD NW 40 HL	env. 1 bar	L	PN 100	42	119,0	74,0	70	65	60
RD NW 03 HS	env. 1 bar	S	PN 400	6	63,5	34,5	19	17	17
RD NW 04 HS	env. 1 bar	S	PN 400	8	63,5	34,5	19	17	19
RD NW 06 HS	env. 1 bar	S	PN 400	10	72,5	40,5	24	22	22
RD NW 08 HS	env. 1 bar	S	PN 400	12	74,5	42,5	27	24	24
RD NW 10 HS	env. 1 bar	S	PN 315	14	82,5	47,5	32	27	27
RD NW 13 HS	env. 1 bar	S	PN 315	16	86,5	50,5	36	32	30
RD NW 16 HS	env. 1 bar	S	PN 250	20	97,5	54,5	41	38	36
RD NW 20 HS	env. 1 bar	S	PN 250	25	106,5	58,5	50	46	46
RD NW 25 HS	env. 1 bar	S	PN 250	30	122,5	69,5	60	55	50
RD NW 32 HS	env. 1 bar	S	PN 250	38	136,5	75,5	70	65	60

PN = Pression nominale PB = Pression de service max. - Série : LL = très léger L = léger S = lourd - Ø = Diamètre extérieur du tube

Gamme de produits

RD VA	Vanne de retenue, raccord, Acier inoxydable
XRD	Vanne de retenue, raccord, Acier

Accessoires

RD FEDER	Ressort pour vanne de retenue
RD FEDER PT	Ressort pour vanne de retenue