

# RD HJ

Vanne de retenue, raccord

**HANSA FLEX**

## Caractéristiques

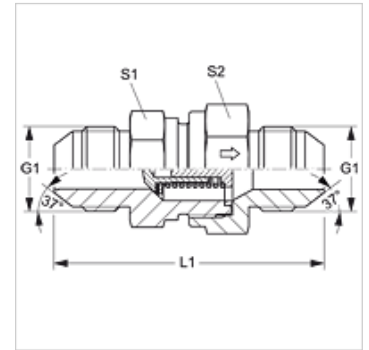
Raccord 1 + 2 filet extérieur UN/UNF

Étanchéité 1 + 2 Cône extérieur 74°

Construction Vanne de retenue, raccord

Matériau Acier

Traitement de surface revêtement galvanisé



## Informations relatives à la commande

Également disponible avec une pression de réponse de 0,2, 0,5, 2, 3, 5 et 6 bar.

## Article

Désignation	Pression de réponse	Pression de service en bar	G1	L1 (mm)	S1	S2
RD 04 HJ	env. 1 bar	PN 350	7/16" -20 UNF	52,5	19	19
RD 06 HJ	env. 1 bar	PN 350	9/16" -18 UNF	61,5	24	27
RD 08 HJ	env. 1 bar	PN 315	3/4" -16 UNF	69,5	27	32
RD 10 HJ	env. 1 bar	PN 315	7/8" -14 UNF	78,5	32	36
RD 12 HJ	env. 1 bar	PN 250	1 1/16" -12 UN	87,5	41	46
RD 16 HJ	env. 1 bar	PN 250	1 5/16" -12 UN	92,5	46	50
RD 20 HJ	env. 1 bar	PN 250	1 5/8" -12 UN	105,5	60	60
RD 24 HJ	env. 1 bar	PN 140	1 7/8" -12 UN	118,5	65	70

PN = Pression nominale PB = Pression de service max. – SW, S1, S2 = largeur de clé