

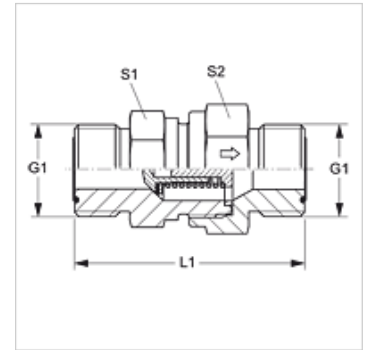
# RD HJOF

Vanne de retenue, raccord

**HANSA FLEX**

## Caractéristiques

Raccord 1 + 2	filet extérieur ORFS
Étanchéité 1 + 2	à garniture plate avec joint torique
Construction	Vanne de retenue, raccord
Conception	droit
Matériau	Acier
Traitement de surface	revêtement galvanisé



## Informations relatives à la commande

Également disponible avec une pression de réponse de 0,2, 0,5, 2, 3, 5 et 6 bar.

## Article

Désignation	Pression de réponse	Pression de service en bar	G1	L1 (mm)	S1	S2
RD 04 HJOF	env. 1 bar	PN 400	9/16" -18 UNF	44,5	19	19
RD 06 HJOF	env. 1 bar	PN 400	11/16" -16 UN	53,5	22	24
RD 08 HJOF	env. 1 bar	PN 400	13/16" -16 UN	59,5	24	27
RD 10 HJOF	env. 1 bar	PN 315	1" -14 UNS	70,5	32	36
RD 12 HJOF	env. 1 bar	PN 250	1 3/16" -12 UN	77,5	41	46
RD 16 HJOF	env. 1 bar	PN 250	1 7/16" -12 UN	81,5	46	50
RD 20 HJOF	env. 1 bar	PN 250	1 11/16" -12 UN	91,5	60	60
RD 24 HJOF	env. 1 bar	PN 250	2" -12 UN	98,5	65	70

PN = Pression nominale PB = Pression de service max. – SW, S1, S2 = largeur de clé