

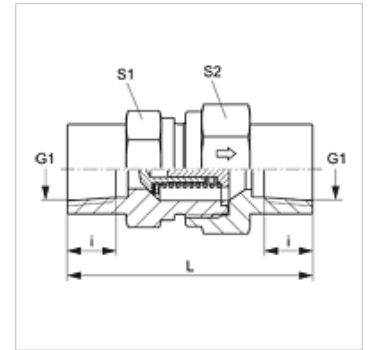
RD IN VA

Vanne de retenue, raccord

HANSA FLEX

Caractéristiques

Raccord 1	filet intérieur NPT
Étanchéité 1	à étanchéité par filetage
Raccord 2	filet intérieur NPT
Étanchéité 2	étanchéité par filetage
Construction	Vanne de retenue, raccord
Conception	droit
Matériau	Acier inoxydable



Informations relatives à la commande

Également disponible avec une pression de réponse de 0,2, 0,5, 2 et 3 bar.

Article

Désignation	Pression de réponse	Pression de service en bar	G1	i (mm)	L (mm)	S1	S2
RD NW 04 IN VA	env. 1 bar	PN 400	1/8" -27 NPT	11,6	-	17	17
RD NW 06 IN VA	env. 1 bar	PN 400	1/4" -18 NPT	16,4	57,5	19	19
RD NW 10 IN VA	env. 1 bar	PN 400	3/8" -18 NPT	17,4	63,5	24	27
RD NW 13 IN VA	env. 1 bar	PN 400	1/2" -14 NPT	22,6	78,0	32	36
RD NW 20 IN VA	env. 1 bar	PN 400	3/4" -14 NPT	23,1	84,5	41	46
RD NW 25 IN VA	env. 1 bar	PN 400	1" -11,5 NPT	27,8	101,0	46	50
RD NW 32 IN VA	env. 1 bar	PN 250	1 1/4" -11,5 NPT	28,3	-	55	60
RD NW 40 IN VA	env. 1 bar	PN 250	1 1/2" -11,5 NPT	28,3	-	65	70

SW, S1, S2 = largeur de clé