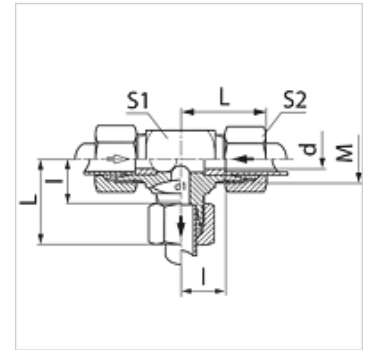


Caractéristiques

Raccord 1 - 3	filet ext. métrique cylindrique
Étanchéité 1 - 3	Cône intérieur 24°
Norme	DIN 3865
Conception	Forme T
Construction	Sélecteur de circuit, raccord
Fourniture	Manchon avec écrou-raccord et bague coupante
Matériau	Acier
Traitement de surface	revêtement galvanisé



Remarque

Veillez vous reporter aux caractéristiques techniques des raccords pour tubes pour de plus amples informations sur le montage, les pressions et températures de service autorisées.

Description

Avec deux orifices d'entrée verrouillables et un orifice de sortie.

Article

Désignation	Série	Pression de service en bar	Ø ext. du tube (mm)	M	d (mm)	l (mm)	L (mm)	S1	S2
WV NW 06 HL	L	PN 160	8	M 14 x 1,5	4,5	14,0	29	14	17
WV NW 08 HL	L	PN 160	10	M 16 x 1,5	6,0	15,0	30	17	19
WV NW 10 HL	L	PN 160	12	M 18 x 1,5	7,5	17,0	32	19	22
WV NW 13 HL	L	PN 160	15	M 22 x 1,5	10,0	21,0	36	19	27
WV NW 03 HS	S	PN 400	6	M 14 x 1,5	3,0	16,0	31	14	17
WV NW 04 HS	S	PN 400	8	M 16 x 1,5	4,5	17,0	32	17	19
WV NW 06 HS	S	PN 400	10	M 18 x 1,5	6,0	17,5	34	19	22
WV NW 08 HS	S	PN 400	12	M 20 x 1,5	7,5	21,5	38	22	24
WV NW 13 HS	S	PN 400	16	M 24 x 1,5	10,0	24,5	43	24	30

Série : LL = très léger L = léger S = lourd - PN = Pression nominale PB = Pression de service max.

Gamme de produits

XWV Sélecteur de circuit, raccord, Manchon (sans écrou-raccord et sans bague coupante)