

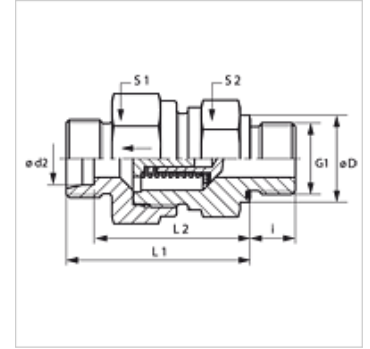
XHVR ED VA

Vanne de retenue, raccord à visser

HANSA FLEX

Caractéristiques

Raccord 1	Filetage extérieur BSP cylindrique
Étanchéité 1	Forme E
Raccord 2	filet ext. métrique cylindrique
Étanchéité 2	Cône intérieur 24°
Construction	Vanne de retenue, raccord à visser
Conception	droit
Norme	DIN 3865
Fourniture	Manchon (sans écrou-raccord et sans bague coupante)
Matériau	Acier inoxydable



Remarque

Veillez vous reporter aux caractéristiques techniques des raccords pour tubes pour de plus amples informations sur le montage, les pressions et températures de service autorisées.

Description

Sens du flux depuis l'embout à collet

Informations relatives à la commande

Joints NBR

FPM (Viton) sur demande

Également disponible avec une pression de réponse de 0,2, 0,5, 2 et 3 bar.

Article

Désignation	Pression de réponse	Série	Pression de service en bar	Ø d2 (mm)	G1	Ø D (mm)	i (mm)	L1 (mm)	L2 (mm)	S1	S2
XHVR NW 04 HL ED VA	env. 1 bar	L	PN 250	6	G 1/8" -28	14	8	35,0	28,0	17	17
XHVR NW 06 HL ED VA	env. 1 bar	L	PN 250	8	G 1/4" -19	19	12	37,0	30,0	19	19
XHVR NW 08 HL ED VA	env. 1 bar	L	PN 250	10	G 1/4" -19	19	12	45,5	38,5	22	24
XHVR NW 10 HL ED VA	env. 1 bar	L	PN 250	12	G 3/8" -19	22	12	49,5	42,5	30	27
XHVR NW 13 HL ED VA	env. 1 bar	L	PN 250	15	G 1/2" -14	27	14	52,5	45,5	32	27
XHVR NW 16 HL ED VA	env. 1 bar	L	PN 160	18	G 1/2" -14	27	14	57,5	50,0	36	36
XHVR NW 20 HL ED VA	env. 1 bar	L	PN 160	22	G 3/4" -14	32	16	62,5	55,0	46	41
XHVR NW 25 HL ED VA	env. 1 bar	L	PN 100	28	G 1" -11	40	18	70,5	63,0	55	50
XHVR NW 32 HL ED VA	env. 1 bar	L	PN 100	35	G 1 1/4" -11	50	20	79,5	69,0	60	60
XHVR NW 40 HL ED VA	env. 1 bar	L	PN 100	42	G 1 1/2" -11	55	22	79,5	68,5	70	65
XHVR NW 03 HS ED VA	env. 1 bar	S	PN 400	6	G 1/4" -19	19	12	38,5	31,5	19	19
XHVR NW 04 HS ED VA	env. 1 bar	S	PN 400	8	G 1/4" -19	19	12	38,5	31,5	19	19
XHVR NW 06 HS ED VA	env. 1 bar	S	PN 400	10	G 3/8" -19	22	12	45,5	38,0	24	22
XHVR NW 08 HS ED VA	env. 1 bar	S	PN 400	12	G 3/8" -19	22	12	48,5	41,0	27	24
XHVR NW 10 HS ED VA	env. 1 bar	S	PN 315	14	G 1/2" -14	27	14	52,5	44,5	32	27
XHVR NW 13 HS ED VA	env. 1 bar	S	PN 315	16	G 1/2" -14	27	14	56,5	48,0	36	32
XHVR NW 16 HS ED VA	env. 1 bar	S	PN 250	20	G 3/4" -14	32	16	62,5	52,0	46	41
XHVR NW 20 HS ED VA	env. 1 bar	S	PN 250	25	G 1" -11	40	18	66,5	54,5	50	46
XHVR NW 25 HS ED VA	env. 1 bar	S	PN 250	30	G 1 1/4" -11	50	20	77,5	64,0	60	60
XHVR NW 32 HS ED VA	env. 1 bar	S	PN 250	38	G 1 1/2" -11	55	22	85,5	69,5	70	65

Série : LL = très léger L = léger S = lourd - PN = Pression nominale PB = Pression de service max. - Ø d2 = diamètre extérieur du tube

Gamme de produits

XHVR ED Vanne de retenue, raccord à visser, Acier

HVR ED VA Vanne de retenue, raccord à visser, Acier inoxydable

Pièces de rechange

WD V Joint mou pour raccord vissé ED