

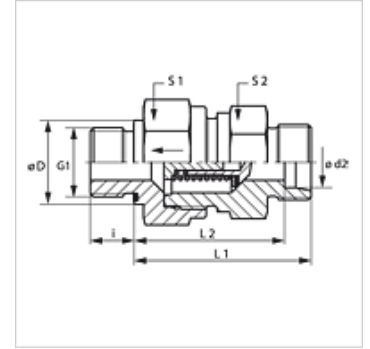
# XHZM ED

Vanne de retenue, raccord à visser

**HANSA FLEX**

## Caractéristiques

Raccord 1	Filetage extérieur métrique cylindrique
Étanchéité 1	Forme E
Raccord 2	filet ext. métrique cylindrique
Étanchéité 2	Cône intérieur 24°
Construction	Vanne de retenue, raccord à visser
Norme	DIN 3865
Fourniture	Manchon (sans écrou-raccord et sans bague coupante)
Matériau	Acier
Traitement de surface	revêtement galvanisé



## Remarque

Veillez vous reporter aux caractéristiques techniques des raccords pour tubes pour de plus amples informations sur le montage, les pressions et températures de service autorisées.

## Description

Sens du flux vers l'embout à collet

## Informations relatives à la commande

Également disponible avec une pression de réponse de 0,2, 0,5, 2, 3, 5 bar.

## Article

Désignation	Pression de réponse	Série	Pression de service en bar	Ø d2 (mm)	G1	Ø D (mm)	i (mm)	L1 (mm)	L2 (mm)	S1	S2
XHZM NW 04 HL ED	env. 1 bar	L	PN 250	6	M 10 x 1	14	8	33,5	26,5	17	17
XHZM NW 06 HL ED	env. 1 bar	L	PN 250	8	M 12 x 1,5	-	12	33,5	28,5	19	19
XHZM NW 08 HL ED	env. 1 bar	L	PN 250	10	M 14 x 1,5	-	12	45,5	38,5	24	22
XHZM NW 10 HL ED	env. 1 bar	L	PN 250	12	M 16 x 1,5	-	12	47,5	40,5	30	27
XHZM NW 13 HL ED	env. 1 bar	L	PN 250	15	M 18 x 1,5	-	12	49,5	42,5	32	27
XHZM NW 16 HL ED	env. 1 bar	L	PN 160	18	M 22 x 1,5	-	14	55,5	48,0	36	36
XHZM NW 20 HL ED	env. 1 bar	L	PN 160	22	M 26 x 1,5	-	16	63,5	56,0	46	41
XHZM NW 25 HL ED	env. 1 bar	L	PN 100	28	M 33 x 2	-	18	71,5	64,0	55	50
XHZM NW 32 HL ED	env. 1 bar	L	PN 100	35	M 42 x 2	-	20	80,5	70,0	60	60
XHZM NW 40 HL ED	env. 1 bar	L	PN 100	42	M 48 x 2	-	22	81,5	70,5	70	65
XHZM NW 03 HS ED	env. 1 bar	S	PN 400	6	M 12 x 1,5	-	12	38,5	31,5	19	19
XHZM NW 04 HS ED	env. 1 bar	S	PN 400	8	M 14 x 1,5	-	12	38,5	31,5	19	19
XHZM NW 06 HS ED	env. 1 bar	S	PN 400	10	M 16 x 1,5	-	12	45,5	38,0	24	22
XHZM NW 08 HS ED	env. 1 bar	S	PN 400	12	M 18 x 1,5	-	12	48,5	41,0	27	24
XHZM NW 10 HS ED	env. 1 bar	S	PN 315	14	M 20 x 1,5	-	14	51,5	43,5	32	27
XHZM NW 13 HS ED	env. 1 bar	S	PN 315	16	M 22 x 1,5	-	14	54,5	46,0	36	32
XHZM NW 16 HS ED	env. 1 bar	S	PN 250	20	M 27 x 2	-	16	60,5	50,0	46	41
XHZM NW 20 HS ED	env. 1 bar	S	PN 250	25	M 33 x 2	-	18	66,5	54,5	50	46
XHZM NW 25 HS ED	env. 1 bar	S	PN 250	30	M 42 x 2	-	20	77,5	64,0	60	60
XHZM NW 32 HS ED	env. 1 bar	S	PN 250	38	M 48 x 2	-	22	87,5	71,5	70	65

Série : LL = très léger L = léger S = lourd - PN = Pression nominale PB = Pression de service max. - Ø d2 = diamètre extérieur du tube

## Gamme de produits

XHZM ED VA	Vanne de retenue, raccord à visser, Acier inoxydable
HZM ED	Vanne de retenue, raccord à visser, Acier

## Accessoires

RD FEDER	Ressort pour vanne de retenue
RD FEDER PT	Ressort pour vanne de retenue

## Pièces de rechange

WD	Joint mou pour raccord vissé ED
----	---------------------------------