

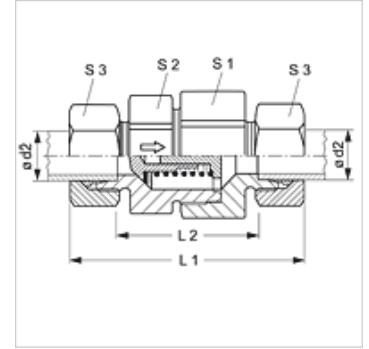
# XRD VA

Vanne de retenue, raccord

**HANSA FLEX**

## Caractéristiques

<b>Raccord 1 + 2</b>	filet ext. métrique cylindrique
<b>Étanchéité 1 + 2</b>	Cône intérieur 24°
<b>Construction</b>	Vanne de retenue, raccord
<b>Norme</b>	DIN 3865
<b>Fourniture</b>	Manchon (sans écrou-raccord et sans bague coupante)
<b>Matériau</b>	Acier inoxydable



## Remarque

Veillez vous reporter aux caractéristiques techniques des raccords pour tubes pour de plus amples informations sur le montage, les pressions et températures de service autorisées.

## Informations relatives à la commande

Également disponible avec une pression de réponse de 0,2, 0,5, 2, 3, 5 bar.

## Article

Désignation	Pression de réponse	Série	Pression de service en bar	Ø d2 (mm)	L1 (mm)	L2 (mm)	S1	S2	S3
XRD NW 04 HL VA	env. 1 bar	L	PN 250	6	58,0	29,0	19	17	14
XRD NW 06 HL VA	env. 1 bar	L	PN 250	8	59,0	30,0	24	22	17
XRD NW 08 HL VA	env. 1 bar	L	PN 250	10	69,5	40,5	27	24	19
XRD NW 10 HL VA	env. 1 bar	L	PN 250	12	72,5	43,5	30	27	22
XRD NW 13 HL VA	env. 1 bar	L	PN 250	15	77,5	47,5	36	32	27
XRD NW 16 HL VA	env. 1 bar	L	PN 160	18	83,5	51,5	41	38	32
XRD NW 20 HL VA	env. 1 bar	L	PN 160	22	93,5	61,5	50	46	36
XRD NW 25 HL VA	env. 1 bar	L	PN 100	28	102,5	69,5	60	55	41
XRD NW 32 HL VA	env. 1 bar	L	PN 100	35	117,5	74,5	70	65	50
XRD NW 40 HL VA	env. 1 bar	L	PN 100	42	119,0	74,0	70	65	60
XRD NW 03 HS VA	env. 1 bar	S	PN 400	6	63,5	34,5	19	17	17
XRD NW 04 HS VA	env. 1 bar	S	PN 400	8	63,5	34,5	19	17	19
XRD NW 06 HS VA	env. 1 bar	S	PN 400	10	72,5	40,5	24	22	22
XRD NW 08 HS VA	env. 1 bar	S	PN 400	12	74,5	42,5	27	24	24
XRD NW 10 HS VA	env. 1 bar	S	PN 315	14	82,5	47,5	32	27	27
XRD NW 13 HS VA	env. 1 bar	S	PN 315	16	86,5	50,5	36	32	30
XRD NW 16 HS VA	env. 1 bar	S	PN 250	20	97,5	54,5	41	38	36
XRD NW 20 HS VA	env. 1 bar	S	PN 250	25	106,5	58,5	50	46	46
XRD NW 25 HS VA	env. 1 bar	S	PN 250	30	122,5	69,5	60	55	50
XRD NW 32 HS VA	env. 1 bar	S	PN 250	38	136,5	75,5	70	65	60

Ø = Diamètre extérieur du tube – Série : LL = très léger L = léger S = lourd – PN = Pression nominale PB = Pression de service max.

## Gamme de produits

<b>XRD</b>	Vanne de retenue, raccord, Acier
<b>RD VA</b>	Vanne de retenue, raccord, Acier inoxydable