

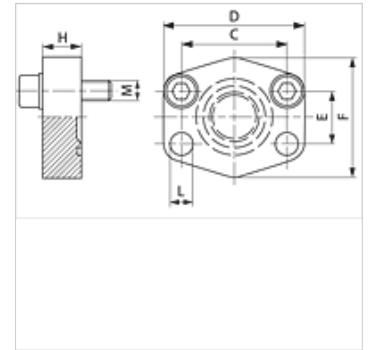
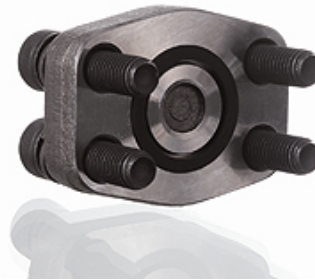
AFC M (3000 / 6000 PSI)

Bride d'obturation SAE

HANSA FLEX

Caractéristiques

Norme	SAE J 518 C ISO 6162
Conception	droit
Construction	bride d'obturation SAE
Fixation	Trou de vis
Fourniture	avec jeu de vis métrique et joint torique
Matériau	S355J2G3 (ST52.3)
Traitement de surface	huilé noir



Remarque

La pression de service maximum est indiquée sur la bride. La pression de service réelle est déterminée par le tube (épaisseur de paroi) et par la qualité du tube.

Article

Désignation	Plage de pression	PB 10.9 (bar)	Gabarit	C (mm)	D (mm)	E (mm)	F (mm)	H (mm)	L (mm)	M (métrique)
AFC 80 M	3000 psi	350	1/2"	38,1	56	17,5	48	16	9,0	M 8 x 30
AFC 100 M	3000 psi	350	3/4"	47,6	65	22,2	50	16	11,0	M 10 x 35
AFC 102 M	3000 psi	315	1"	52,4	70	26,2	60	19	11,0	M 10 x 35
AFC 104 M	3000 psi	250	1.1/4"	58,7	79	30,2	68	18	11,5	M 10 x 40
AFC 106 M	3000 psi	200	1.1/2"	69,9	93	35,7	78	20	13,5	M 12 x 45
AFC 108 M	3000 psi	200	2"	77,8	102	42,9	90	20	13,5	M 12 x 45
AFC 110 M	3000 psi	160	2.1/2"	88,9	114	50,8	105	20	13,5	M 12 x 45
AFC 112 M	3000 psi	138	3"	106,4	134	61,9	124	24	17,5	M 16 x 50
AFC 114 M	3000 psi	35	3.1/2"	120,7	152	69,9	136	22	17,5	M 16 x 50
AFC 116 M	3000 psi	35	4"	130,2	162	77,8	146	25	17,5	M 16 x 50
AFC 118 M	3000 psi	35	5"	152,4	190	92,1	170	28	17,5	M 16 x 50
AFC 401 M	6000 psi	400	1/2"	40,5	56	18,2	48	16	9,0	M 8 x 30
AFC 402 M	6000 psi	400	3/4"	50,8	71	23,8	60	19	11,0	M 10 x 35
AFC 403 M	6000 psi	400	1"	57,2	81	27,8	70	24	13,0	M 12 x 45
AFC 404 M	6000 psi	400	1.1/4"	66,7	95	31,8	78	27	15,0	M 14 x 45
AFC 405 M	6000 psi	400	1.1/2"	79,4	112	36,5	94	30	17,0	M 16 x 50
AFC 406 M	6000 psi	400	2"	96,8	134	44,5	114	28	21,0	M 20 x 65

PN = Pression nominale PB = Pression de service max.

Gamme de produits

AFC U (3000 / 6000 PSI)	Bride d'obturation SAE, avec jeu de vis UNC et joint torique
AFC (3000 / 6000 PSI)	Bride d'obturation SAE, bride uniquement