

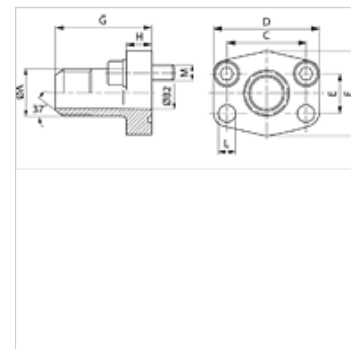
AFG JIC (3000 PSI)

Bride SAE à filetage extérieur

HANSA FLEX

Caractéristiques

Plage de pression	3000 psi
Norme	SAE J 518 C ISO 6162
Conception	droit
Construction	bride SAE à filetage extérieur
Fixation	Trou de vis
Fourniture	bride uniquement
Matériau	S355J2G3 (ST52.3)
Traitement de surface	huilé noir



Remarque

La pression de service maximum est indiquée sur la bride. La pression de service réelle est déterminée par le tube (épaisseur de paroi) et par la qualité du tube.

Les vis recommandées sont indiquées dans les colonnes M (métr) ou M (unc).

Article

Désignation	PB 10.9 (bar)	Gabarit	A	Ø B (mm)	C (mm)	D (mm)	E (mm)	F (mm)	G (mm)	H (mm)	L (mm)	M (métrique)	M (unc)
AFG 80 JIC 3/4	350	1/2"	UNF 3/4" -16	9,9	38,1	54	17,5	46	52	13	9,0	M 8 x 30	5/16" x 1.1/4"
AFG 80 JIC 7/8	350	1/2"	UNF 7/8" -14	12,3	38,1	54	17,5	46	52	13	9,0	M 8 x 30	3/8" x 1.1/4"
AFG 100 JIC 1 1/16	350	3/4"	UNF 1,1/16" -12	15,5	47,6	65	22,2	50	60	14	11,5	M 10 x 30	3/8" x 1.1/4"
AFG 102 JIC 1 5/16	315	1"	UN 1 5/16" -12	21,5	52,4	70	26,2	55	63	16	11,5	M 10 x 30	3/8" x 1.1/4"
AFG 104 JIC 1 5/16	250	1.1/4"	UN 1 5/16" -12	21,5	58,7	79	30,2	68	65	14	11,5	M 10 x 30	7/16" x 1.1/2"
AFG 104 JIC 1 5/8	250	1.1/4"	UN 1 5/8" -12	27,5	58,7	79	30,2	68	65	14	11,5	M 10 x 30	7/16" x 1.1/2"
AFG 106 JIC 1 7/8	200	1.1/2"	UN 1 7/8" -12	33,0	69,9	94	35,7	78	70	16	13,5	M 12 x 35	1/2" x 1.1/2"

PN = Pression nominale PB = Pression de service max. - Série : LL = très léger L = léger S = lourd - Ø = Diamètre extérieur du tube

Gamme de produits

AFG JIC U (3000 / 6000 PSI)	Bride SAE à filetage extérieur, avec jeu de vis UNC et joint torique
AFG JIC M (3000 / 6000 PSI)	Bride SAE à filetage extérieur, avec jeu de vis métrique et joint torique