

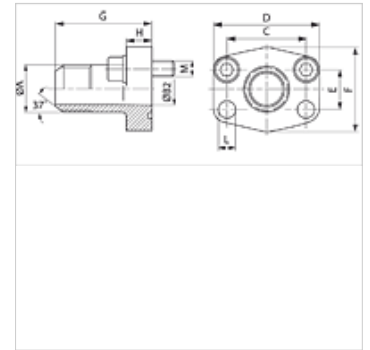
AFG JIC U (3000 / 6000 PSI)

Bride SAE à filetage extérieur

HANSA FLEX

Caractéristiques

Norme	SAE J 518 C ISO 6162
Conception	droit
Construction	bride SAE à filetage extérieur
Fixation	Trou de vis
Fourniture	avec jeu de vis UNC et joint torique
Matériau	S355J2G3 (ST52.3)
Traitement de surface	huilé noir



Remarque

La pression de service maximum est indiquée sur la bride. La pression de service réelle est déterminée par le tube (épaisseur de paroi) et par la qualité du tube.

Article

Désignation	Plage de pression	PB 10.9 (bar)	Gabarit	A	Ø B (mm)	C (mm)	D (mm)	E (mm)	F (mm)	G (mm)	H (mm)	L (mm)	M (unc)
AFG 80 JIC 3/4 U	3000 psi	350	1/2"	UNF 3/4" -16	9,9	38,1	54	17,5	46	52	13	9,0	5/16" x 1.1/4"
AFG 80 JIC 7/8 U	3000 psi	350	1/2"	UNF 7/8" -14	12,3	38,1	54	17,5	46	52	13	9,0	3/8" x 1.1/4"
AFG 100 JIC 1 1/16 U	3000 psi	350	3/4"	UNF 1,1/16" -12	15,5	47,6	65	22,2	50	60	14	11,5	3/8" x 1.1/4"
AFG 102 JIC 1 5/16 U	3000 psi	315	1"	UN 1 5/16" -12	21,5	52,4	70	26,2	55	63	16	11,5	3/8" x 1.1/4"
AFG 104 JIC 1 5/16 U	3000 psi	250	1.1/4"	UN 1 5/16" -12	21,5	58,7	79	30,2	68	65	14	11,5	7/16" x 1.1/2"
AFG 104 JIC 1 5/8 U	3000 psi	250	1.1/4"	UN 1 5/8" -12	27,5	58,7	79	30,2	68	65	14	11,5	7/16" x 1.1/2"
AFG 106 JIC 1 7/8 U	3000 psi	200	1.1/2"	UN 1 7/8" -12	33,0	69,9	94	35,7	78	70	16	13,5	1/2" x 1.1/2"
AFG 401 JIC 3/4 U	6000 psi	400	1/2"	UNF 3/4" -16	9,9	40,5	56	18,2	48	60	16	9,0	5/16" x 1.1/4"
AFG 401 JIC 7/8 U	6000 psi	400	1/2"	UNF 7/8" -14	12,3	40,5	56	18,2	48	60	16	9,0	5/16" x 1.1/4"
AFG 402 JIC 1 1/16 U	6000 psi	400	3/4"	UNF 1,1/16" -12	15,5	50,8	71	23,8	60	73	19	11,5	3/8" x 1.1/2"
AFG 403 JIC 1 5/16 U	6000 psi	400	1"	UN 1 5/16" -12	21,5	57,2	81	27,8	70	82	24	13,0	7/16" x 1.3/4"
AFG 404 JIC 1 5/16 U	6000 psi	400	1.1/4"	UN 1 5/16" -12	21,5	66,7	95	31,8	78	92	27	13,5	1/2" x 1.3/4"
AFG 404 JIC 1 5/8 U	6000 psi	400	1.1/4"	UN 1 5/8" -12	27,5	66,7	95	31,8	78	92	27	13,5	1/2" x 1.3/4"
AFG 405 JIC 1 7/8 U	6000 psi	400	1.1/2"	UN 1 7/8" -12	33,0	79,4	113	36,5	95	96	30	17,5	5/8" x 2"

PN = Pression nominale PB = Pression de service max. - Série : LL = très léger L = léger S = lourd - Ø = Diamètre extérieur du tube

Gamme de produits

AFG JIC (3000 PSI)	Bride SAE à filetage extérieur, bride uniquement
AFG JIC M (3000 / 6000 PSI)	Bride SAE à filetage extérieur, avec jeu de vis métrique et joint torique