

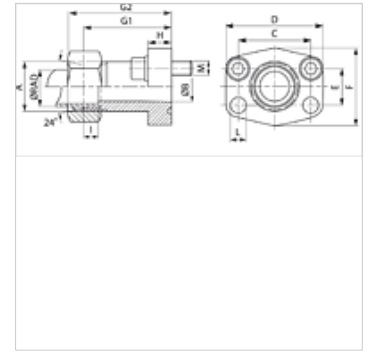
AFG M U (3000 / 6000 PSI)

Bride SAE à filetage extérieur

HANSA FLEX

Caractéristiques

Norme	DIN 3901 / 3902
Conception	droit
Construction	bride SAE à filetage extérieur
Fixation	Trou de vis
Fourniture	avec jeu de vis UNC et joint torique
Matériau	S355J2G3 (ST52.3)
Traitement de surface	huilé noir



Remarque

La pression nominale indiquée est déterminée par la bride selon SAE J 518 C ou en fonction du tube à souder.

Article

Désignation	Plage de pression	Série	Ø RAD (mm)	PB 10.9 (bar)	Gabarit	A	Ø B (mm)	C (mm)	D (mm)	E (mm)	F (mm)	G1 (mm)	G2 (mm)	H (mm)	I (mm)	L (mm)	M (unc)
AFG 80 M/L 15 U	3000 psi	L	15	315	1/2"	M22x1,5	12	38,1	54	17,5	46	52	60	13	7,0	9,0	5/16" x 1.1/4"
AFG 100 M/L 22 U	3000 psi	L	22	160	3/4"	M30x2	19	47,6	65	22,2	50	60	69	14	7,5	11,5	3/8" x 1.1/4"
AFG 100 M/S 20 U	3000 psi	S	20	345	3/4"	M30x2	16	47,6	65	22,2	50	60	73	14	10,5	11,5	3/8" x 1.1/4"
AFG 102 M/L 28 U	3000 psi	L	28	160	1"	M36x2	24	52,4	70	26,2	55	63	72	16	7,5	11,5	3/8" x 1.1/4"
AFG 102 M/S 20 U	3000 psi	S	20	315	1"	M30x2	16	52,4	70	26,2	55	63	76	16	10,5	11,5	3/8" x 1.1/4"
AFG 102 M/S 25 U	3000 psi	S	25	315	1"	M36x2	20	52,4	70	26,2	55	63	75	16	12,0	11,5	3/8" x 1.1/4"
AFG 104 M/L 28 U	3000 psi	L	28	160	1.1/4"	M36x2	24	58,7	79	30,2	68	65	74	14	7,5	11,5	7/16" x 1.1/2"
AFG 104 M/L 35 U	3000 psi	L	35	160	1.1/4"	M45x2	29	58,7	79	30,2	68	65	76	14	10,5	11,5	7/16" x 1.1/2"
AFG 104 M/S 30 U	3000 psi	S	30	250	1.1/4"	M42x2	25	58,7	79	30,2	68	65	78	14	13,5	11,5	7/16" x 1.1/2"
AFG 106 M/L 42 U	3000 psi	L	42	160	1.1/2"	M52x2	36	69,9	94	35,7	78	70	82	16	11,0	13,5	1/2" x 1.1/2"
AFG 106 M/S 38 U	3000 psi	S	38	200	1.1/2"	M52x2	32	69,9	94	35,7	78	70	85	16	16,0	13,5	1/2" x 1.1/2"
AFG 401 M/S 16 U	6000 psi	S	16	400	1/2"	M24x1,5	12	40,5	56	18,2	48	60	70	16	8,5	9,0	5/16" x 1.1/4"
AFG 402 M/S 25 U	6000 psi	S	25	400	3/4"	M36x2	19	50,8	71	23,8	60	73	85	19	12,0	11,5	3/8" x 1.1/2"
AFG 403 M/S 30 U	6000 psi	S	30	400	1"	M42x2	25	57,2	81	27,8	70	82	95	24	13,5	13,0	7/16" x 1.3/4"
AFG 404 M/S 30 U	6000 psi	S	30	400	1.1/4"	M42x2	25	66,7	95	31,8	78	92	106	27	13,5	13,5	1/2" x 1.3/4"
AFG 404 M/S 38 U	6000 psi	S	38	400	1.1/4"	M52x2	29	66,7	95	31,8	78	92	107	27	16,0	13,5	1/2" x 1.3/4"
AFG 405 M/S 38 U	6000 psi	S	38	400	1.1/2"	M52x2	32	79,4	113	36,5	95	96	111	30	16,0	17,5	5/8" x 2"

PN = Pression nominale PB = Pression de service max. - Ø = Diamètre extérieur du tube - Série : LL = très léger L = léger S = lourd

Gamme de produits

AFG M (3000 PSI)	Bride SAE à filetage extérieur, bride uniquement
AFG M M (3000 / 6000 PSI)	Bride SAE à filetage extérieur, avec jeu de vis métrique et joint torique