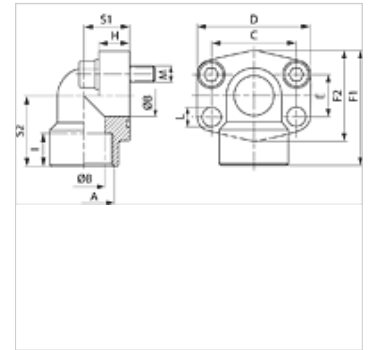


AFS 90 G (6000 PSI)

Bride à visser SAE, BSP, coude 90°

Caractéristiques

Plage de pression	6000 psi
Norme	SAE J 518 C ISO 6162
Conception	Coude 90°
Construction	bride à visser SAE
Fixation	Trou de vis
Fourniture	bride uniquement
Matériau	S355J2G3 (ST52.3)
Traitement de surface	huilé noir



Remarque

La pression de service maximum est indiquée sur la bride. La pression de service réelle est déterminée par le tube (épaisseur de paroi) et par la qualité du tube.

Les vis recommandées sont indiquées dans les colonnes M (métr) ou M (unc).

Article

Désignation	PB 10.9 (bar)	Gabarit	A	Ø B (mm)	C (mm)	E (mm)	F1 (mm)	I (mm)	S1 (mm)	S2 (mm)	L (mm)	M (métrique)	M (unc)
AFS 401/90 G 012	400	1/2"	G 1/2" -14	13	40,5	18,2	60	19	20	37	9,0	M 8 x 30	5/16" x 1.1/4"
AFS 401/90 G 038	400	1/2"	G 3/8" -19	13	40,5	18,2	60	19	20	37	9,0	M 8 x 30	5/16" x 1.1/4"
AFS 402/90 G	400	3/4"	G 3/4" -14	19	50,8	23,8	70	20	28	43	11,0	M 10 x 35	3/8" x 1.1/2"
AFS 403/90 G	400	1"	G 1" -11	25	57,2	27,8	85	22	34	51	13,0	M 12 x 45	7/16" x 1.3/4"
AFS 404/90 G	400	1.1/4"	G 1 1/4" -11	32	66,7	31,8	95	25	38	56	*1	M 14 x 50	1/2" x 1.3/4"
AFS 405/90 G	400	1.1/2"	G 1 1/2" -11	38	79,4	36,5	110	28	42	65	17,0	M 16 x 50	5/8" x 2"
AFS 406/90 G	400	2"	G 2" -11	51	96,8	44,5	132	33	45	75	21,0	M 20 x 70	-

PN = Pression nominale PB = Pression de service max.

*1) = 15,0 pour des vis métriques, = 13,5 pour des vis UNC

Gamme de produits

AFS 90 G M (3000 / 6000 PSI)	Bride à visser SAE, BSP, coude 90°, avec jeu de vis métrique et joint torique
AFS 90 G U (3000 / 6000 PSI)	Bride à visser SAE, BSP, coude 90°, avec jeu de vis UNC et joint torique