

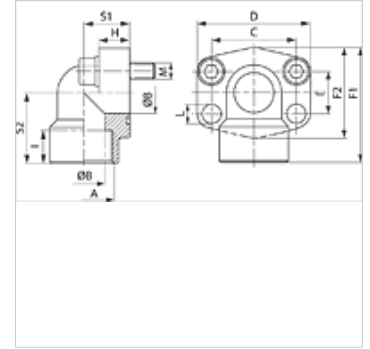
AFS 90 G U (3000 / 6000 PSI)

Bride à visser SAE, BSP, coude 90°

HANSA FLEX

Caractéristiques

Norme	SAE J 518 C ISO 6162
Conception	Coude 90°
Construction	bride à visser SAE
Fixation	Trou de vis
Fourniture	avec jeu de vis UNC et joint torique
Matériau	S355J2G3 (ST52.3)
Traitement de surface	huilé noir



Remarque

La pression de service maximum est indiquée sur la bride. La pression de service réelle est déterminée par le tube (épaisseur de paroi) et par la qualité du tube.

Article

Désignation	Plage de pression	PB 10.9 (bar)	Gaba-rit	A	Ø B	C	D	E	F1	F2	H	I	S1	S2	L	Vis
					(mm)	(mm)	(mm)	(mm)	(mm)	(mm)	(mm)	(mm)	(mm)	(mm)	(mm)	
AFS 80/90 G U	3000 psi	350	1/2"	G 1/2" -14	13	38,1	54	17,5	60	48	16	19	20	37	9,0	(4 x) UNC 5/16 x 1 1/4
AFS 80/90 G U 038	3000 psi	350	1/2"	G 3/8" -19	13	38,1	54	17,5	60	48	16	19	20	37	9,0	(4 x) UNC 5/16 x 1 1/4
AFS 100/90 G U	3000 psi	350	3/4"	G 3/4" -14	19	47,6	65	22,2	63	52	18	19	24	38	11,0	(4 x) UNC 3/8 x 1 1/2
AFS 102/90 G U	3000 psi	315	1"	G 1" -11	25	52,4	70	26,2	70	60	19	20	28	43	11,0	(4 x) UNC 3/8 x 1 1/2
AFS 104/90 G U	3000 psi	250	1.1/4"	G 1 1/4" -11	32	58,7	79	30,2	85	73	21	22	34	51	11,5	(4 x) UNC 7/16 x 1 1/2
AFS 106/90 G U	3000 psi	200	1.1/2"	G 1 1/2" -11	38	69,9	93	35,7	95	83	25	25	38	56	13,5	(4 x) UNC 1/2 x 1 3/4
AFS 108/90 G U	3000 psi	200	2"	G 2" -11	51	77,8	110	42,9	110	94	25	28	42	65	13,5	(4 x) UNC 1/2 x 1 3/4
AFS 401/90 G U 012	6000 psi	400	1/2"	G 1/2" -14	13	40,5	54	18,2	60	46	16	19	20	37	9,0	(4 x) UNC 5/16 x 1 1/4
AFS 401/90 G U 038	6000 psi	400	1/2"	G 3/8" -19	13	40,5	54	18,2	60	46	16	19	20	37	9,0	(4 x) UNC 5/16 x 1 1/4
AFS 402/90 G U	6000 psi	400	3/4"	G 3/4" -14	19	50,8	70	23,8	70	56	19	20	28	43	11,0	(4 x) UNC 3/8 x 1 1/2
AFS 403/90 G U	6000 psi	400	1"	G 1" -11	25	57,2	79	27,8	85	72	21	22	34	51	13,0	(4 x) UNC 7/16 x 1 1/2
AFS 404/90 G U	6000 psi	400	1.1/4"	G 1 1/4" -11	32	66,7	93	31,8	95	75	25	25	38	56	13,5	(4 x) UNC 1/2 x 1 3/4
AFS 405/90 G U	6000 psi	400	1.1/2"	G 1 1/2" -11	38	79,4	110	36,5	110	94	25	28	42	65	17,0	(4 x) UNC 5/8 x 2

PN = Pression nominale PB = Pression de service max.

Gamme de produits

AFS 90 G (6000 PSI)	Bride à visser SAE, BSP, coude 90°, bride uniquement
AFS 90 G M (3000 / 6000 PSI)	Bride à visser SAE, BSP, coude 90°, avec jeu de vis métrique et joint torique