

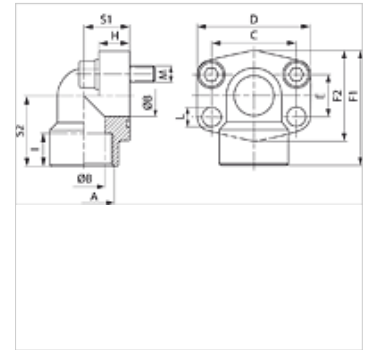
# AFS 90 N U (3000 / 6000 PSI)

Bride à visser SAE, NPT, coude 90°

**HANSA FLEX**

## Caractéristiques

<b>Norme</b>	SAE J 518 C ISO 6162
<b>Conception</b>	Coude 90°
<b>Construction</b>	bride à visser SAE
<b>Fixation</b>	Trou de vis
<b>Fourniture</b>	avec jeu de vis UNC et joint torique
<b>Matériau</b>	S355J2G3 (ST52.3)
<b>Traitement de surface</b>	huilé noir



## Remarque

La pression de service maximum est indiquée sur la bride. La pression de service réelle est déterminée par le tube (épaisseur de paroi) et par la qualité du tube.

## Article

Désignation	Plage de pression	PB 10.9 (bar)	Gaba-rit	A	Ø B	C	D	E	F1	F2	H	I	S1	S2	L	Vis
					(mm)	(mm)	(mm)	(mm)	(mm)	(mm)	(mm)	(mm)	(mm)	(mm)	(mm)	
AFS 80/90 N U	3000 psi	350	1/2"	NPT 1/2"	13	38,1	54	17,5	60	48	16	19	20	37	9,0	(4 x) UNC 5/16 x 1 1/4
AFS 80/90 N U 038	3000 psi	350	1/2"	NPT 3/8"	13	38,1	54	17,5	60	48	16	19	20	37	9,0	(4 x) UNC 5/16 x 1 1/4
AFS 100/90 N U	3000 psi	350	3/4"	NPT 3/4"	19	47,6	65	22,2	63	52	18	19	24	38	11,0	(4 x) UNC 3/8 x 1 1/2
AFS 102/90 N U	3000 psi	315	1"	NPT 1"	25	52,4	70	26,2	70	60	19	20	28	43	11,0	(4 x) UNC 3/8 x 1 1/2
AFS 104/90 N U	3000 psi	250	1.1/4"	NPT 1 1/4"	32	58,7	79	30,2	85	73	21	22	34	51	11,5	(4 x) UNC 7/16 x 1 1/2
AFS 106/90 N U	3000 psi	200	1.1/2"	NPT 1 1/2"	38	69,9	93	35,7	95	83	25	25	38	56	13,5	(4 x) UNC 1/2 x 1 3/4
AFS 108/90 N U	3000 psi	200	2"	NPT 2"	51	77,8	110	42,9	110	94	25	28	42	65	13,5	(4 x) UNC 1/2 x 1 3/4
AFS 401/90 N U	6000 psi	400	1/2"	NPT 1/2"	13	40,5	54	18,2	60	46	16	19	20	37	9,0	(4 x) UNC 5/16 x 1 1/4
AFS 401/90 N U 038	6000 psi	400	1/2"	NPT 3/8"	13	40,5	54	18,2	60	46	16	19	20	37	9,0	(4 x) UNC 5/16 x 1 1/4
AFS 402/90 N U	6000 psi	400	3/4"	NPT 3/4"	19	50,8	70	23,8	70	55	19	20	28	43	11,0	(4 x) UNC 3/8 x 1 1/2
AFS 403/90 N U	6000 psi	400	1"	NPT 1"	25	57,2	79	27,8	85	72	21	22	34	51	13,0	(4 x) UNC 7/16 x 1 1/2
AFS 404/90 N U	6000 psi	400	1.1/4"	NPT 1 1/4"	32	66,7	93	31,8	95	75	25	25	38	56	*1	(4 x) UNC 1/2 x 1 3/4
AFS 405/90 N U	6000 psi	400	1.1/2"	NPT 1 1/2"	38	79,4	110	36,5	110	94	25	28	42	65	17,0	(4 x) UNC 5/8 x 2

PN = Pression nominale PB = Pression de service max.

\*1) = 15,0 pour des vis métriques, = 13,5 pour des vis UNC

## Gamme de produits

AFS 90 N (3000 PSI)	Bride à visser SAE, NPT, coude 90°, bride uniquement
AFS 90 N M (3000 / 6000 PSI)	Bride à visser SAE, NPT, coude 90°, avec jeu de vis métrique et joint torique