

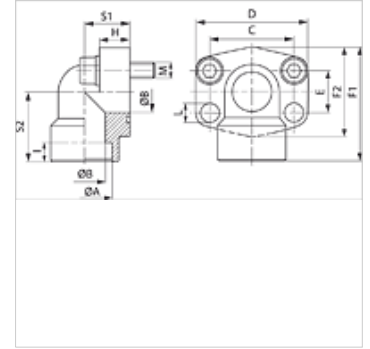
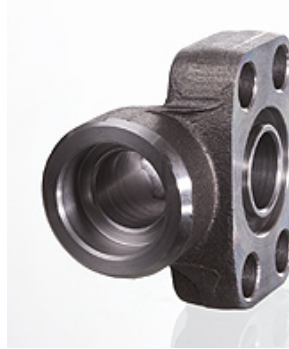
# AFS 90 S (3000 PSI)

Bride à souder SAE, coude 90°

**HANSA FLEX**

## Caractéristiques

<b>Plage de pression</b>	3000 psi
<b>Norme</b>	SAE J 518 C ISO 6162
<b>Conception</b>	Coude 90°
<b>Construction</b>	SAE socket weld flange
<b>Fixation</b>	Trou de vis
<b>Fourniture</b>	bride uniquement
<b>Matériau</b>	S355J2G3 (ST52.3)
<b>Traitement de surface</b>	huilé noir



## Remarque

La pression de service maximum est indiquée sur la bride. La pression de service réelle est déterminée par le tube (épaisseur de paroi) et par la qualité du tube.

Les vis recommandées sont indiquées dans les colonnes M (métr) ou M (unc).

## Article

Désignation	PB 10.9 (bar)	Gabarit	Ø A (mm)	Ø B (mm)	C (mm)	E (mm)	F1 (mm)	I (mm)	S1 (mm)	S2 (mm)	L (mm)	M (métrique)	M (unc)
<b>AFS 80/90 S</b>	350	1/2"	21,6	13	38,1	17,5	60	10	20	37	9,0	M 8 x 30	5/16" x 1.1/4"
<b>AFS 80/90 S 038</b>	350	1/2"	17,5	13	38,1	17,5	60	10	20	37	9,0	M 8 x 30	5/16" x 1.1/4"
<b>AFS 100/90 S</b>	350	3/4"	27,2	19	47,6	22,2	63	10	24	38	11,0	M 10 x 35	3/8" x 1.1/2"
<b>AFS 102/90 S</b>	315	1"	35,0	25	52,4	26,2	70	12	28	43	11,0	M 10 x 35	3/8" x 1.1/2"
<b>AFS 104/90 S</b>	250	1.1/4"	42,8	32	58,7	30,2	85	14	34	51	11,5	M 10 x 40	7/16" x 1.1/2"
<b>AFS 106/90 S</b>	200	1.1/2"	48,6	38	69,9	35,7	95	16	38	56	13,5	M 12 x 45	1/2" x 1.3/4"
<b>AFS 108/90 S</b>	200	2"	61,0	51	77,8	42,9	110	18	42	65	13,5	M 12 x 45	5/8" x 2"

PN = Pression nominale PB = Pression de service max.

## Gamme de produits

**AFS 90 S M (3000 / 6000 PSI)** Bride à souder SAE, coude 90°, avec jeu de vis métrique et joint torique

**AFS 90 S U (3000 / 6000 PSI)** Bride à souder SAE, coude 90°, avec jeu de vis UNC et joint torique