

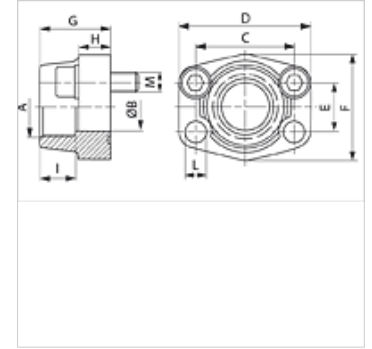
AFS N (3000 PSI)

Bride à visser SAE, NPT

HANSA FLEX

Caractéristiques

| | |
|------------------------------|-------------------------|
| Plage de pression | 3000 psi |
| Norme | SAE J 518 C ISO 6162 |
| Conception | droit |
| Construction | bride à visser SAE |
| Fixation | Trou de vis |
| Fourniture | bride uniquement |
| Matériau | S355J2G3 (ST52.3) |
| Traitement de surface | huilé noir |



Remarque

La pression de service maximum est indiquée sur la bride. La pression de service réelle est déterminée par le tube (épaisseur de paroi) et par la qualité du tube.

Les vis recommandées sont indiquées dans les colonnes M (métr) ou M (unc).

Article

| Désignation | PB 10.9 (bar) | Gabarit | A | Ø B (mm) | C (mm) | D (mm) | E (mm) | F (mm) | G (mm) | H (mm) | I (mm) | L (mm) | M (métrique) | M (unc) |
|-----------------------|------------------|---------|------------|-------------|-----------|-----------|-----------|-----------|-----------|-----------|-----------|-----------|--------------|----------------|
| AFS 80 N 1/2 | 350 | 1/2" | NPT 1/2" | 13 | 38,1 | 54 | 17,5 | 46 | 36 | 16 | 19 | 9,0 | M 8 x 30 | 5/16" x 1.1/4" |
| AFS 80 N 3/8 | 350 | 1/2" | NPT 3/8" | 13 | 38,1 | 54 | 17,5 | 46 | 36 | 16 | 19 | 9,0 | M 8 x 30 | 5/16" x 1.1/4" |
| AFS 100 N 1/2 | 350 | 3/4" | NPT 1/2" | 13 | 47,6 | 65 | 22,2 | 50 | 36 | 18 | 19 | 11,0 | M 10 x 35 | 3/8" x 1.1/2" |
| AFS 100 N 3/4 | 350 | 3/4" | NPT 3/4" | 19 | 47,6 | 65 | 22,2 | 50 | 36 | 18 | 19 | 11,0 | M 10 x 35 | 3/8" x 1.1/2" |
| AFS 102 N 3/4 | 315 | 1" | NPT 3/4" | 19 | 52,4 | 70 | 26,2 | 55 | 35 | 21 | 19 | 11,0 | M 10 x 35 | 3/8" x 1.1/2" |
| AFS 102 N 1 | 315 | 1" | NPT 1" | 25 | 52,4 | 70 | 26,2 | 55 | 38 | 18 | 22 | 11,0 | M 10 x 35 | 3/8" x 1.1/2" |
| AFS 104 N 1 | 250 | 1.1/4" | NPT 1" | 25 | 58,7 | 81 | 30,2 | 65 | 42 | 25 | 22 | 11,5 | M 10 x 40 | 7/16" x 1.1/2" |
| AFS 104 N1 1/4 | 250 | 1.1/4" | NPT 1 1/4" | 32 | 58,7 | 79 | 30,2 | 68 | 41 | 21 | 22 | 11,5 | M 10 x 40 | 7/16" x 1.1/2" |
| AFS 106 N1 1/4 | 200 | 1.1/2" | NPT 1 1/4" | 32 | 69,9 | 95 | 35,7 | 78 | 45 | 27 | 24 | 13,5 | M 12 x 45 | 1/2" x 1.3/4" |
| AFS 106 N1 1/2 | 200 | 1.1/2" | NPT 1 1/2" | 38 | 69,9 | 93 | 35,7 | 78 | 45 | 25 | 24 | 13,5 | M 12 x 45 | 1/2" x 1.3/4" |
| AFS 108 N1 1/2 | 200 | 2" | NPT 1 1/2" | 38 | 77,8 | 102 | 42,9 | 90 | 45 | 25 | 26 | 13,5 | M 12 x 45 | 1/2" x 1.3/4" |
| AFS 108 N 2 | 200 | 2" | NPT 2" | 51 | 77,8 | 102 | 42,9 | 90 | 45 | 25 | 30 | 13,5 | M 12 x 45 | 1/2" x 1.3/4" |
| AFS 110 N2 1/2 | 160 | 2.1/2" | NPT 2 1/2" | 63 | 88,9 | 114 | 50,8 | 105 | 50 | 25 | 30 | 13,5 | M 12 x 45 | 1/2" x 1.3/4" |
| AFS 112 N | 138 | 3" | NPT 3" | 73 | 106,4 | 134 | 61,9 | 124 | 50 | 27 | 34 | 17,5 | M 16 x 50 | 5/8" x 2" |
| AFS 114 N | 35 | 3.1/2" | NPT 3 1/2" | 89 | 120,7 | 152 | 69,9 | 136 | 48 | 27 | 34 | 17,5 | M 16 x 50 | 5/8" x 2" |
| AFS 116 N | 35 | 4" | NPT 4" | 99 | 130,2 | 162 | 77,8 | 146 | 48 | 27 | 34 | 17,5 | M 16 x 50 | 5/8" x 2" |

PN = Pression nominale PB = Pression de service max.

Gamme de produits

| | |
|----------------------------------|--|
| AFS N M (3000 / 6000 PSI) | Bride à visser SAE, NPT, avec jeu de vis métrique et joint torique |
| AFS N U (3000 / 6000 PSI) | Bride à visser SAE, NPT, avec jeu de vis UNC et joint torique |