

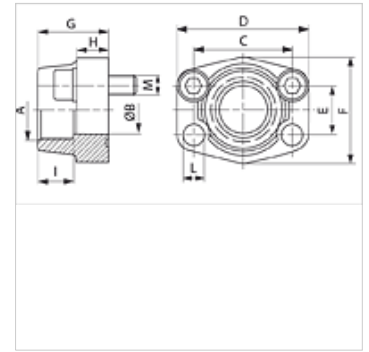
# AFS N U (3000 / 6000 PSI)

Bride à visser SAE, NPT

**HANSA FLEX**

## Caractéristiques

<b>Norme</b>	SAE J 518 C ISO 6162
<b>Conception</b>	droit
<b>Construction</b>	bride à visser SAE
<b>Fixation</b>	Trou de vis
<b>Fourniture</b>	avec jeu de vis UNC et joint torique
<b>Matériau</b>	S355J2G3 (ST52.3)
<b>Traitement de surface</b>	huilé noir



## Remarque

La pression de service maximum est indiquée sur la bride. La pression de service réelle est déterminée par le tube (épaisseur de paroi) et par la qualité du tube.

## Article

Désignation	Plage de pression	PB 10.9 (bar)	Gaba- rit	A	Ø B (mm)	C (mm)	D (mm)	E (mm)	F (mm)	G (mm)	H (mm)	I (mm)	L (mm)	M (unc)
AFS 80 N 1/2 U	3000 psi	350	1/2"	NPT 1/2"	13	38,1	54	17,5	46	36	16	19	9,0	5/16" x 1.1/4"
AFS 80 N 3/8 U	3000 psi	350	1/2"	NPT 3/8"	13	38,1	54	17,5	46	36	16	19	9,0	5/16" x 1.1/4"
AFS 100 N 1/2 U	3000 psi	350	3/4"	NPT 1/2"	13	47,6	65	22,2	50	36	18	19	11,0	3/8" x 1.1/2"
AFS 100 N 3/4 U	3000 psi	350	3/4"	NPT 3/4"	19	47,6	65	22,2	50	36	18	19	11,0	3/8" x 1.1/2"
AFS 102 N 3/4 U	3000 psi	315	1"	NPT 3/4"	19	52,4	70	26,2	55	35	21	19	11,0	3/8" x 1.1/2"
AFS 102 N 1 U	3000 psi	315	1"	NPT 1"	25	52,4	70	26,2	55	38	18	22	11,0	3/8" x 1.1/2"
AFS 104 N 1 U	3000 psi	250	1.1/4"	NPT 1"	25	58,7	81	30,2	65	42	25	22	11,5	7/16" x 1.1/2"
AFS 104 N 1 1/4 U	3000 psi	250	1.1/4"	NPT 1 1/4"	32	58,7	79	30,2	68	41	21	22	11,5	7/16" x 1.1/2"
AFS 106 N 1 1/4 U	3000 psi	200	1.1/2"	NPT 1 1/4"	32	69,9	95	35,7	78	45	27	24	13,5	1/2" x 1.3/4"
AFS 106 N 1 1/2 U	3000 psi	200	1.1/2"	NPT 1 1/2"	38	69,9	93	35,7	78	45	25	24	13,5	1/2" x 1.3/4"
AFS 108 N 1 1/2 U	3000 psi	200	2"	NPT 1 1/2"	38	77,8	102	42,9	90	45	25	26	13,5	1/2" x 1.3/4"
AFS 108 N 2 U	3000 psi	200	2"	NPT 2"	51	77,8	102	42,9	90	45	25	30	13,5	1/2" x 1.3/4"
AFS 110 N 2 1/2 U	3000 psi	160	2.1/2"	NPT 2 1/2"	63	88,9	114	50,8	105	50	25	30	13,5	1/2" x 1.3/4"
AFS 112 N U	3000 psi	138	3"	NPT 3"	73	106,4	134	61,9	124	50	27	34	17,5	5/8" x 2"
AFS 114 N U	3000 psi	35	3.1/2"	NPT 3 1/2"	89	120,7	152	69,9	136	48	27	34	17,5	5/8" x 2"
AFS 116 N U	3000 psi	35	4"	NPT 4"	99	130,2	162	77,8	146	48	27	34	17,5	5/8" x 2"
AFS 401 N U	6000 psi	400	1/2"	NPT 1/2"	13	40,5	54	18,2	46	36	16	19	9,0	5/16" x 1.1/4"
AFS 401 N 3/8 U	6000 psi	400	1/2"	NPT 3/8"	13	40,5	54	18,2	46	36	16	19	9,0	5/16" x 1.1/4"
AFS 402 N U	6000 psi	400	3/4"	NPT 3/4"	19	50,8	71	23,8	55	35	21	22	11,0	3/8" x 1.1/2"
AFS 402 N 1/2 U	6000 psi	400	3/4"	NPT 1/2"	13	50,8	71	23,8	55	35	21	22	11,0	3/8" x 1.1/2"
AFS 403 N U	6000 psi	400	1"	NPT 1"	25	57,2	81	27,8	65	42	25	24	13,0	7/16" x 1.3/4"
AFS 403 N 3/4 U	6000 psi	400	1"	NPT 3/4"	19	57,2	81	27,8	65	42	25	24	13,0	7/16" x 1.3/4"
AFS 404 N U	6000 psi	400	1.1/4"	NPT 1 1/4"	32	66,7	95	31,8	78	45	27	25	13,5	1/2" x 1.3/4"
AFS 404 N 1 U	6000 psi	400	1.1/4"	NPT 1"	25	66,7	95	31,8	78	45	27	25	13,5	1/2" x 1.3/4"
AFS 405 N U	6000 psi	400	1.1/2"	NPT 1 1/2"	38	79,4	112	36,5	94	50	30	28	17,0	5/8" x 2"
AFS 405 N 1 1/4 U	6000 psi	400	1.1/2"	NPT 1 1/4"	32	79,4	112	36,5	94	50	30	28	17,0	5/8" x 2"
AFS 406 N U	6000 psi	400	2"	NPT 2"	51	96,8	134	44,5	114	65	37	30	21,0	3/4" x 2.1/2"
AFS 406 N 1 1/2 U	6000 psi	400	2"	NPT 1 1/2"	38	96,8	134	44,5	114	65	37	30	21,0	3/4" x 2.1/2"

PN = Pression nominale PB = Pression de service max.

## Gamme de produits

AFS N (3000 PSI)	Bride à visser SAE, NPT, bride uniquement
AFS N M (3000 / 6000 PSI)	Bride à visser SAE, NPT, avec jeu de vis métrique et joint torique