

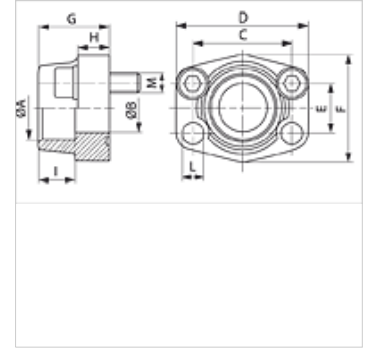
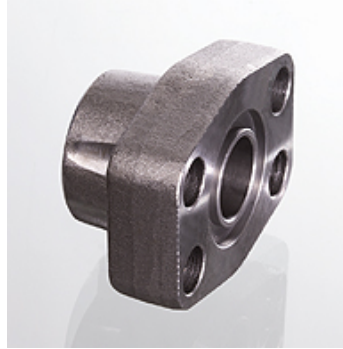
AFS S (3000 PSI)

Bride à souder SAE

HANSA FLEX

Caractéristiques

Plage de pression	3000 psi
Norme	SAE J 518 C ISO 6162
Conception	droit
Construction	SAE socket weld flange
Fixation	Trou de vis
Fourniture	bride uniquement
Matériau	S355J2G3 (ST52.3)
Traitement de surface	huilé noir



Remarque

La pression de service maximum est indiquée sur la bride. La pression de service réelle est déterminée par le tube (épaisseur de paroi) et par la qualité du tube.

Les vis recommandées sont indiquées dans les colonnes M (métr) ou M (unc).

Article

Désignation	PB 10.9 (bar)	Gabarit	A (mm)	Ø B (mm)	C (mm)	D (mm)	E (mm)	F (mm)	G (mm)	H (mm)	I (mm)	L (mm)	M (métrique)	M (unc)
AFS 80 S	350	1/2"	21,6	13	38,1	54	17,5	46	36	16	19	9,0	M 8 x 30	5/16" x 1.1/4"
AFS 80 S 3/8	350	1/2"	17,5	13	38,1	54	17,5	46	36	16	19	9,0	M 8 x 30	5/16" x 1.1/4"
AFS 80 S A20	350	1/2"	20,3	13	38,1	54	17,5	46	36	16	19	9,0	M 8 x 30	5/16" x 1.1/4"
AFS 100 S	350	3/4"	27,2	19	47,6	65	22,2	50	36	18	19	11,0	M 10 x 35	3/8" x 1.1/2"
AFS 100 S A25	350	3/4"	25,3	19	47,6	65	22,2	50	36	18	19	11,0	M 10 x 35	3/8" x 1.1/2"
AFS 102 S	315	1"	34,0	25	52,4	70	26,2	55	38	18	19	11,0	M 10 x 35	3/8" x 1.1/2"
AFS 102 S A30	315	1"	30,3	25	52,4	70	26,2	55	38	18	19	11,0	M 10 x 35	3/8" x 1.1/2"
AFS 104 S	250	1.1/4"	42,8	32	58,7	79	30,2	68	41	21	22	11,5	M 10 x 40	7/16" x 1.1/2"
AFS 104 S A38	250	1.1/4"	38,3	32	58,7	79	30,2	68	41	21	22	11,5	M 10 x 40	7/16" x 1.1/2"
AFS 106 S	200	1.1/2"	48,6	38	69,9	93	35,7	78	45	25	24	13,5	M 12 x 45	1/2" x 1.3/4"
AFS 106 S A50	200	1.1/2"	50,5	38	69,9	93	35,7	78	45	25	24	13,5	M 12 x 45	1/2" x 1.3/4"
AFS 108 S	200	2"	61,0	51	77,8	102	42,9	90	45	25	26	13,5	M 12 x 45	1/2" x 1.3/4"
AFS 110 S	160	2.1/2"	76,6	63	88,9	114	50,8	105	50	25	30	13,5	M 12 x 45	1/2" x 1.3/4"
AFS 112 S	138	3"	90,5	73	106,4	134	61,9	124	50	27	34	17,5	M 16 x 50	5/8" x 2"
AFS 114 S	35	3.1/2"	103,0	89	120,7	152	69,9	136	48	27	34	17,5	M 16 x 50	5/8" x 2"
AFS 116 S	35	4"	115,1	99	130,2	162	77,8	146	48	27	34	17,5	M 16 x 50	5/8" x 2"

PN = Pression nominale PB = Pression de service max.

Gamme de produits

AFS S M (3000 / 6000 PSI)	Bride à souder SAE, avec jeu de vis métrique et joint torique
AFS S U (3000 / 6000 PSI)	Bride à souder SAE, avec jeu de vis UNC et joint torique