

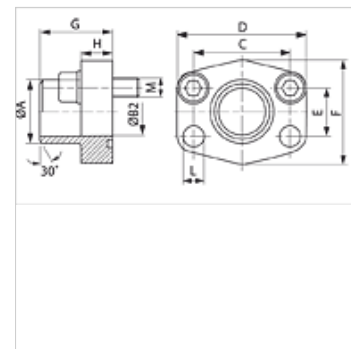
# AFS ST M (3000 / 6000 PSI)

Bride à souder SAE, en pouces

**HANSA FLEX**

## Caractéristiques

<b>Norme</b>	SAE J 518 C ISO 6162
<b>Conception</b>	droit
<b>Construction</b>	bride à souder SAE – en pouces
<b>Fixation</b>	Trou de vis
<b>Fourniture</b>	avec jeu de vis métrique et joint torique
<b>Matériau</b>	S355J2G3 (ST52.3)
<b>Traitement de surface</b>	huilé noir



## Remarque

La pression de service maximum est indiquée sur la bride. La pression de service réelle est déterminée par le tube (épaisseur de paroi) et par la qualité du tube.

## Article

Désignation	Plage de pression	PB 10.9 (bar)	Gabarit	A (mm)	Ø B (mm)	C (mm)	D (mm)	E (mm)	F (mm)	G (mm)	H (mm)	L (mm)	M (métrique)
<b>AFS 80 ST M</b>	3000 psi	350	1/2"	21,6	13	38,1	54	17,5	46	36	16	9,0	M 8 x 30
<b>AFS 80 ST 038 M</b>	3000 psi	350	1/2"	17,5	13	38,1	54	17,5	46	36	16	9,0	M 8 x 30
<b>AFS 100 ST M</b>	3000 psi	350	3/4"	28,0	19	47,6	65	22,2	50	36	18	11,0	M 10 x 35
<b>AFS 102 ST M</b>	3000 psi	315	1"	34,0	25	52,4	70	26,2	55	38	18	11,0	M 10 x 35
<b>AFS 104 ST M</b>	3000 psi	250	1.1/4"	42,8	32	58,7	79	30,2	68	41	21	11,5	M 10 x 40
<b>AFS 106 ST M</b>	3000 psi	200	1.1/2"	48,6	38	69,9	93	35,7	78	44	25	13,5	M 12 x 45
<b>AFS 108 ST M</b>	3000 psi	200	2"	61,0	51	77,8	102	42,9	90	45	25	13,5	M 12 x 45
<b>AFS 110 ST M</b>	3000 psi	160	2.1/2"	77,0	63	88,9	114	50,8	105	50	25	13,5	M 12 x 45
<b>AFS 112 ST M</b>	3000 psi	138	3"	92,0	73	106,4	134	61,9	124	50	27	17,5	M 16 x 50
<b>AFS 114 ST M</b>	3000 psi	35	3.1/2"	103,0	89	120,7	152	69,9	136	48	27	17,5	M 16 x 50
<b>AFS 116 ST M</b>	3000 psi	35	4"	115,1	99	130,2	162	77,8	146	48	27	17,5	M 16 x 50
<b>AFS 401 ST 012 M</b>	6000 psi	400	1/2"	21,5	13	40,5	54	18,2	46	36	16	9,0	M 8 x 30
<b>AFS 401 ST 038 M</b>	6000 psi	400	1/2"	17,5	13	40,5	54	18,2	46	36	16	9,0	M 8 x 30
<b>AFS 402 ST M</b>	6000 psi	400	3/4"	28,0	19	50,8	71	23,8	55	35	21	11,0	M 10 x 35
<b>AFS 403 ST M</b>	6000 psi	400	1"	34,0	25	57,2	79	27,8	68	41	21	13,0	M 12 x 45
<b>AFS 404 ST M</b>	6000 psi	375	1.1/4"	42,8	32	66,7	93	31,8	78	44	25	15,0	M 14 x 45
<b>AFS 405 ST M</b>	6000 psi	250	1.1/2"	48,6	38	79,4	112	36,5	94	55	30	17,0	M 16 x 50
<b>AFS 406 ST M</b>	6000 psi	250	2"	61,0	51	96,8	134	44,5	114	65	37	21,0	M 20 x 65

PN = Pression nominale PB = Pression de service max.

## Gamme de produits

<b>AFS ST (3000 PSI)</b>	Bride à souder SAE, en pouces, bride uniquement
<b>AFS ST U (3000 / 6000 PSI)</b>	Bride à souder SAE, en pouces, avec jeu de vis UNC et joint torique