

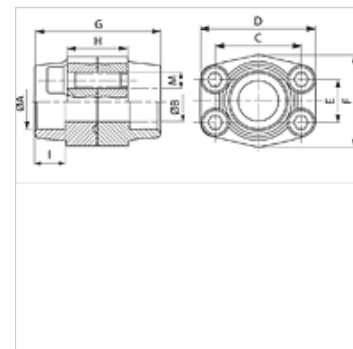
DFS S U (3000 / 6000 PSI)

Raccord à bride à souder SAE

HANSA FLEX

Caractéristiques

Plage de pression	3000 psi
Norme	SAE J 518 C ISO 6162
Conception	droit
Construction	SAE socket weld flange connector
Fixation	avec jeu de vis UNC
Fourniture	Bride, contre-bride avec jeu de vis et joint torique
Matériau	S355J2G3 (ST52.3)
Traitement de surface	huilé noir



Remarque

La pression de service maximum est indiquée sur la bride. La pression de service réelle est déterminée par le tube (épaisseur de paroi) et par la qualité du tube.

Article

Désignation	PB 10.9 (bar)	Gabarit	A (mm)	Ø B (mm)	C (mm)	D (mm)	E (mm)	F (mm)	G (mm)	H (mm)	I (mm)	M (unc)
DFS 080 S U	350	1/2"	21,6	13	38,1	54	17,5	46	72	32	19	5/16" x 1.1/4"
DFS 080 S U 038	350	1/2"	17,5	13	38,1	54	17,5	46	72	32	19	5/16" x 1.1/4"
DFS 080 S U A20	350	1/2"	20,3	13	38,1	54	17,5	46	72	32	19	5/16" x 1.1/4"
DFS 100 S U	350	3/4"	27,2	19	47,6	65	22,2	50	72	36	19	3/8" x 1.1/2"
DFS 100 S U A25	350	3/4"	25,3	19	47,6	65	22,2	50	72	36	19	3/8" x 1.1/2"
DFS 102 S U	315	1"	34,0	25	52,4	70	26,2	55	76	36	19	3/8" x 1.1/2"
DFS 102 S U A30	315	1"	30,3	25	52,4	70	26,2	55	76	36	19	3/8" x 1.1/2"
DFS 104 S U	250	1.1/4"	42,8	32	58,7	79	30,2	68	82	42	22	7/16" x 1.1/2"
DFS 104 S U A38	250	1.1/4"	38,3	32	58,7	79	30,2	68	82	42	22	7/16" x 1.1/2"
DFS 106 S U	200	1.1/2"	48,6	38	69,9	93	35,7	78	90	50	24	1/2" x 1.3/4"
DFS 106 S U A50	200	1.1/2"	50,5	38	69,9	93	35,7	78	90	50	24	1/2" x 1.3/4"
DFS 108 S U	200	2"	61,0	51	77,8	102	42,9	90	90	50	26	1/2" x 1.3/4"
DFS 110 S U	160	2.1/2"	76,6	63	88,9	114	50,8	105	100	50	30	1/2" x 1.3/4"
DFS 112 S U	138	3"	90,5	73	106,4	134	61,9	124	100	54	34	5/8" x 2"
DFS 114 S U	35	3.1/2"	103,0	89	120,7	152	69,9	136	96	54	34	5/8" x 2"
DFS 116 S U	35	4"	115,5	99	130,2	162	77,8	146	96	54	34	5/8" x 2"
DFS 401 S U 012	400	1/2"	21,6	13	40,5	54	18,2	46	72	32	19	5/16" x 1.1/4"
DFS 401 S U 038	400	1/2"	17,5	13	40,5	54	18,2	46	72	32	19	5/16" x 1.1/4"
DFS 401 S U A20	400	1/2"	20,3	13	40,5	54	18,2	46	72	32	19	5/16" x 1.1/4"
DFS 402 S U	400	3/4"	27,2	19	50,8	71	23,8	55	70	42	22	3/8" x 1.1/2"
DFS 402 S U A25	400	3/4"	25,3	19	50,8	71	23,8	55	70	42	22	3/8" x 1.1/2"
DFS 403 S U	400	1"	34,0	25	57,2	81	27,8	65	84	50	22	7/16" x 1.3/4"
DFS 403 S U A30	400	1"	30,3	25	57,2	81	27,8	65	84	50	22	7/16" x 1.3/4"
DFS 404 S U	400	1.1/4"	42,8	32	66,7	95	31,8	78	90	54	25	1/2" x 1.3/4"
DFS 404 S U A38	400	1.1/4"	38,3	32	66,7	95	31,8	78	90	54	25	1/2" x 1.3/4"
DFS 405 S U	400	1.1/2"	48,6	38	79,4	112	36,5	94	100	60	28	5/8" x 2"
DFS 405 S U A50	400	1.1/2"	50,5	38	79,4	112	36,5	94	100	60	28	5/8" x 2"
DFS 406 S U	400	2"	61,0	51	96,8	134	44,5	114	130	74	24	3/4" x 2.1/2"

PN = Pression nominale PB = Pression de service max.

Gamme de produits

DFS S M (3000 / 6000 PSI) Raccord à bride à souder SAE, Bride, contre-bride avec jeu de vis et joint torique