

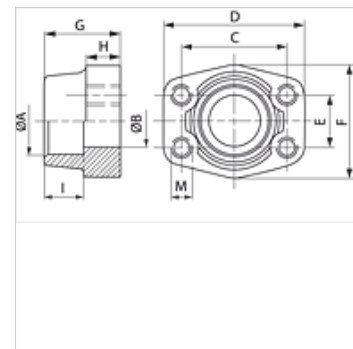
GFS S M (3000 / 6000 PSI)

Contre-bride à souder SAE

HANSA FLEX

Caractéristiques

Norme	SAE J 518 C ISO 6162
Conception	droit
Construction	Contre-bride à souder SAE
Fixation	Filetage int. pour vis métriques
Fourniture	bride uniquement
Matériau	S355J2G3 (ST52.3)
Traitement de surface	huilé noir



Remarque

La pression de service maximum est indiquée sur la bride. La pression de service réelle est déterminée par le tube (épaisseur de paroi) et par la qualité du tube.

Article

Désignation	Plage de pression	PB 10.9 (bar)	Gabarit	A (mm)	Ø B (mm)	C (mm)	D (mm)	E (mm)	F (mm)	G (mm)	H (mm)	I (mm)	M (métrique)
GFS 80 S	3000 psi	350	1/2"	21,6	13	38,1	54	17,5	46	36	16	19	M 8
GFS 80 S 3/8	3000 psi	350	1/2"	17,5	13	38,1	54	17,5	46	36	16	19	M 8
GFS 80 S A20	3000 psi	350	1/2"	20,3	13	38,1	54	17,5	46	36	16	19	M 8
GFS 100 S	3000 psi	350	3/4"	27,2	19	47,6	65	22,2	50	36	18	19	M 10
GFS 100 S A25	3000 psi	350	3/4"	25,3	19	47,6	65	22,2	50	36	18	19	M 10
GFS 102 S	3000 psi	315	1"	35,0	25	52,4	70	26,2	55	38	18	19	M 10
GFS 102 S A30	3000 psi	315	1"	30,3	25	52,4	70	26,2	55	38	18	19	M 10
GFS 104 S	3000 psi	250	1.1/4"	42,8	32	58,7	79	30,2	68	41	21	22	M 10
GFS 104 S A38	3000 psi	250	1.1/4"	38,3	32	58,7	79	30,2	68	41	21	22	M 10
GFS 106 S	3000 psi	200	1.1/2"	48,6	38	69,9	93	35,7	78	45	25	24	M 12
GFS 106 S A50	3000 psi	200	1.1/2"	50,5	38	69,9	93	35,7	78	45	25	24	M 12
GFS 108 S	3000 psi	200	2"	61,0	51	77,8	102	42,9	90	45	25	26	M 12
GFS 110 S	3000 psi	160	2.1/2"	76,6	63	88,9	114	50,8	105	50	25	30	M 12
GFS 112 S	3000 psi	138	3"	90,5	73	106,4	134	61,9	124	50	27	34	M 16
GFS 114 S	3000 psi	35	3.1/2"	103,0	89	120,7	152	69,9	136	48	27	34	M 16
GFS 116 S	3000 psi	35	4"	115,1	99	130,2	162	77,8	146	48	27	34	M 16
GFS 401 S	6000 psi	400	1/2"	21,6	13	40,5	54	18,2	46	36	16	19	M 8
GFS 401 S 3/8	6000 psi	400	1/2"	17,5	13	40,5	54	18,2	46	36	16	19	M 8
GFS 401 S A20	6000 psi	400	1/2"	20,3	13	40,5	54	18,2	46	36	16	19	M 8
GFS 402 S	6000 psi	400	3/4"	27,2	19	50,8	71	23,8	55	35	21	22	M 10
GFS 402 S A25	6000 psi	400	3/4"	25,3	19	50,8	71	23,8	55	35	21	22	M 10
GFS 403 S	6000 psi	400	1"	35,0	25	57,2	81	27,8	65	42	25	22	M 12
GFS 403 S A30	6000 psi	400	1"	30,3	25	57,2	81	27,8	65	42	25	22	M 12
GFS 404 S	6000 psi	400	1.1/4"	42,8	32	66,7	95	31,8	78	45	27	25	M 14
GFS 404 S A38	6000 psi	400	1.1/4"	38,3	32	66,7	95	31,8	78	45	27	25	M 14
GFS 405 S	6000 psi	400	1.1/2"	48,6	38	79,4	112	36,5	94	50	30	28	M 16
GFS 405 S A50	6000 psi	400	1.1/2"	50,5	38	79,4	112	36,5	94	50	30	28	M 16
GFS 406 S	6000 psi	400	2"	61,0	51	96,8	134	44,5	114	65	37	24	M 20

PN = Pression nominale PB = Pression de service max.

Gamme de produits

GFS S U (3000 / 6000 PSI) Contre-bride à souder SAE, bride uniquement