

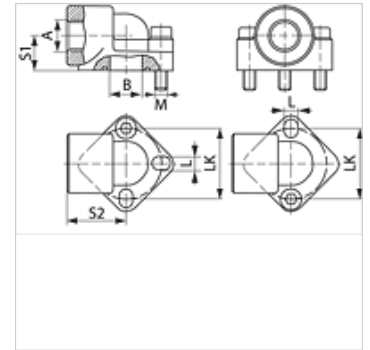
WA

Raccord de pompe (2 trous), coude 90°

HANSA FLEX

Caractéristiques

Construction	Raccord de pompe (2 trous)
Conception	Coude 90°
Fixation	avec jeu de vis métriques
Fourniture	avec jeu de vis métrique et joint torique
Matériau	Aluminium



Remarque

La pression de service maximum est indiquée sur la bride. La pression de service réelle est déterminée par le tube (épaisseur de paroi) et par la qualité du tube.

Article

Désignation	Pression PB (bar)	LK (mm)	A	Ø B (mm)	S1 (mm)	S2 (mm)	L (mm)	Vis	Joint torique
WA 3.5 114	120	62,0	G 1 1/4" -11	32	33,5	57	13	(2 x) M 12 x 35	35,80 x 3,53

PN = Pression nominale PB = Pression de service max.