

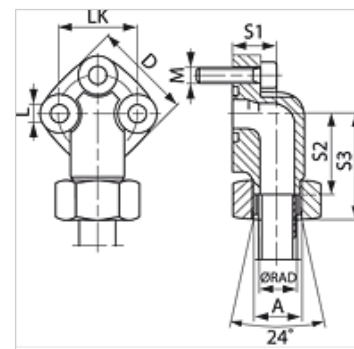
WF LK 3

Raccord de pompe (3 trous), coude 90°

HANSA FLEX

Caractéristiques

| | |
|-----------------------|---|
| Construction | Raccord de pompe (3 trous) |
| Conception | Coude 90° |
| Fixation | avec jeu de vis métriques |
| Fourniture | avec jeu de vis métrique et joint torique |
| Matériau | Fonte malléable GTW40 |
| Traitement de surface | revêtement galvanisé |



Remarque

La pression de service maximum est indiquée sur la bride. La pression de service réelle est déterminée par le tube (épaisseur de paroi) et par la qualité du tube.

Article

| Désignation | Série | Ø RAD (mm) | Pression PB (bar) | LK (mm) | A | D (mm) | S1 (mm) | S2 (mm) | S3 (mm) | L (mm) | Vis | Joint torique |
|-----------------|-------|------------|-------------------|---------|---------|--------|---------|---------|---------|--------|----------------|---------------|
| WF 30 LK L 12-3 | L | 12 | 250 | 30 | M18x1,5 | 38 | 19 | 30,0 | 46,5 | 6,4 | (3 x) M 6 x 25 | 16,0 x 2,5 |
| WF 30 LK L 15-3 | L | 15 | 250 | 30 | M22x1,5 | 38 | 19 | 30,0 | 46,0 | 6,4 | (3 x) M 6 x 25 | 16,0 x 2,5 |
| WF 40 LK L 22-3 | L | 22 | 160 | 40 | M30x2 | 48 | 25 | 35,5 | 52,5 | 8,4 | (3 x) M 8 x 30 | 24,0 x 2,5 |
| WF 40 LK L 28-3 | L | 28 | 160 | 40 | M36x2 | 48 | 25 | 35,5 | 52,5 | 8,4 | (3 x) M 8 x 30 | 24,0 x 2,5 |

Série : LL = très léger L = léger S = lourd – PN = Pression nominale PB = Pression de service max. – Ø RAD = diamètre extérieur du tube

Gamme de produits

WF LK 3 M Raccord de pompe (3 trous), coude 90°, avec jeu de vis, joint torique, écrou et bague coupante