

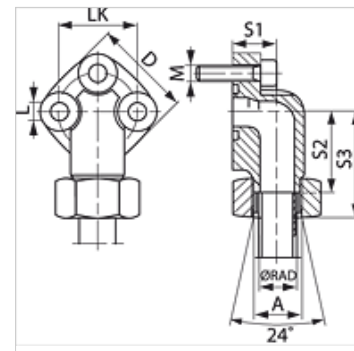
WF LK 3 M

Raccord de pompe (3 trous), coude 90°

HANSA FLEX

Caractéristiques

Construction	Raccord de pompe (3 trous)
Conception	Coude 90°
Fixation	avec jeu de vis métriques
Fourniture	avec jeu de vis, joint torique, écrou et bague coupante
Matériau	Fonte malléable GTW40
Traitement de surface	revêtement galvanisé



Article

Désignation	Série	Ø RAD (mm)	Pression PB (bar)	LK (mm)	A	D (mm)	S1 (mm)	S2 (mm)	S3 (mm)	L (mm)	Vis	Joint torique
WF 30 LK L 12-3 M	L	12	250	30	M18x1,5	38	19	30,0	46,5	6,4	(3 x) M 6 x 25	16,0 x 2,5
WF 30 LK L 15-3 M	L	15	250	30	M22x1,5	38	19	30,0	46,0	6,4	(3 x) M 6 x 25	16,0 x 2,5
WF 40 LK L 22-3 M	L	22	160	40	M30x2	48	25	35,5	52,5	8,4	(3 x) M 8 x 30	24,0 x 2,5
WF 40 LK L 28-3 M	L	28	160	40	M36x2	48	25	35,5	52,5	8,4	(3 x) M 8 x 30	24,0 x 2,5

Série : LL = très léger L = léger S = lourd – PN = Pression nominale PB = Pression de service max. – Ø RAD = diamètre extérieur du tube

Gamme de produits

WF LK 3 Raccord de pompe (3 trous), coude 90°, avec jeu de vis métrique et joint torique