

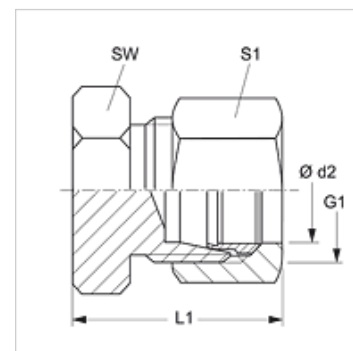
VHL VA / VHS VA

Tubulure de fermeture

HANSA FLEX

Caractéristiques

Raccord 1	Filetage extérieur métrique cylindrique
Étanchéité 1	Cône intérieur 24°
Construction	Tubulure de fermeture
Conception	droit
Norme	DIN 2353 ISO 8434-1
Fourniture	Manchon avec écrou-raccord et bague coupante
Matériau	Acier inoxydable



Remarque

Veillez vous reporter aux caractéristiques techniques des raccords pour tubes pour de plus amples informations sur le montage, les pressions et températures de service autorisées.

Article

Désignation	Série	Pression de service en bar	Ø d2 (mm)	G1	L1 (mm)	SW (mm)	S1
VHL NW 04 VA	L	PN 315	6	M 12 x 1,5	22	12	14
VHL NW 06 VA	L	PN 315	8	M 14 x 1,5	23	14	17
VHL NW 08 VA	L	PN 315	10	M 16 x 1,5	24	17	19
VHL NW 10 VA	L	PN 315	12	M 18 x 1,5	25	19	22
VHL NW 13 VA	L	PN 400	15	M 22 x 1,5	26	27	32
VHL NW 16 VA	L	PN 315	18	M 26 x 1,5	28	27	32
VHL NW 20 VA	L	PN 160	22	M 30 x 2	30	32	36
VHL NW 25 VA	L	PN 160	28	M 36 x 2	31	41	41
VHL NW 32 VA	L	PN 160	35	M 45 x 2	36	46	50
VHL NW 40 VA	L	PN 160	42	M 52 x 2	39	55	60
VHS NW 03 VA	S	PN 630	6	M 14 x 1,5	26	14	17
VHS NW 04 VA	S	PN 630	8	M 16 x 1,5	28	17	19
VHS NW 06 VA	S	PN 630	10	M 18 x 1,5	29	19	22
VHS NW 08 VA	S	PN 630	12	M 20 x 1,5	31	22	24
VHS NW 10 VA	S	PN 630	14	M 22 x 1,5	33	24	27
VHS NW 13 VA	S	PN 400	16	M 24 x 1,5	34	27	30
VHS NW 16 VA	S	PN 400	20	M 30 x 2	39	32	36
VHS NW 20 VA	S	PN 400	25	M 36 x 2	44	41	46
VHS NW 25 VA	S	PN 400	30	M 42 x 2	47	46	50
VHS NW 32 VA	S	PN 315	38	M 52 x 2	54	55	60

Série : LL = très léger L = léger S = lourd - PN = Pression nominale PB = Pression de service max. - Ø d2 = diamètre extérieur du tube

Gamme de produits

VHLL / VHL / VHS	Tubulure de fermeture, Acier
XVHL VA / XVHS VA	Tubulure de fermeture, Acier inoxydable