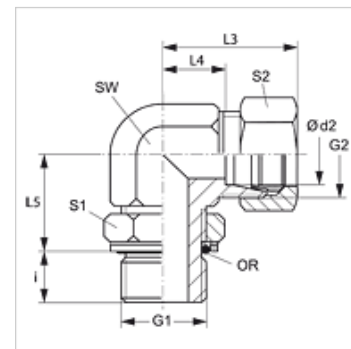


### Caractéristiques

<b>Raccord 1</b>	Filetage extérieur métrique cylindrique
<b>Étanchéité 1</b>	Joint torique et anneau de chambre
<b>Raccord 2</b>	filet ext. métrique cylindrique
<b>Étanchéité 2</b>	Cône intérieur 24°
<b>Construction</b>	Raccordement fileté à direction réglable
<b>Conception</b>	Coude 90°
<b>Fourniture</b>	Manchon avec écrou-raccord et bague coupante
<b>Matériau</b>	Acier
<b>Traitement de surface</b>	revêtement galvanisé



### Remarque

Veuillez vous reporter aux caractéristiques techniques des raccords pour tubes pour de plus amples informations sur le montage, les pressions et températures de service autorisées.

### Article

Désignation	Série	Pression de service en bar	Ø d2 (mm)	G1	G2	i (mm)	L3 (mm)	L4 (mm)	L5 (mm)	SW (mm)	S1	S2	Joint torique
EWOMK NW 04 HL	L	PN 315	6	M 10 x 1	M 12 x 1,5	7	29	14	20	14	13	14	8,1 x 1,6
EWOMK NW 06 HL	L	PN 315	8	M 12 x 1,5	M 14 x 1,5	10	31	16	22	14	17	17	9,3 x 2,4
EWOMK NW 08 HL	L	PN 315	10	M 14 x 1,5	M 16 x 1,5	10	32	17	24	19	17	19	11,3 x 2,4
EWOMK NW 10 HL	L	PN 315	12	M 16 x 1,5	M 18 x 1,5	10	34	19	25	19	19	22	13,3 x 2,4
EWOMK NW 13 HL	L	PN 315	15	M 18 x 1,5	M 22 x 1,5	11	36	21	31	22	22	27	15,3 x 2,4
EWOMK NW 16 HL	L	PN 250	18	M 22 x 1,5	M 26 x 1,5	12	40	24	33	27	27	32	19,3 x 2,4
EWOMK NW 20 HL 27	L	PN 160	22	M 27 x 2	M 30 x 2	14	44	28	36	30	32	36	23,6 x 2,9
EWOMK NW 25 HL	L	PN 160	28	M 33 x 2	M 36 x 2	14	47	31	39	36	38	41	29,5 x 3,0
EWOMK NW 32 HL	L	PN 160	35	M 42 x 2	M 42 x 2	14	59	38	49	50	50	50	38,0 x 3,0
EWOMK NW 40 HL	L	PN 160	42	M 48 x 2	M 52 x 2	16	61	38	50	55	50	60	44,5 x 3,0
EWOMK NW 03 HS	S	PN 315	6	M 12 x 1,5	M 14 x 1,5	10	30	15	22	14	17	17	9,3 x 2,4
EWOMK NW 04 HS	S	PN 315	8	M 14 x 1,5	M 16 x 1,5	10	32	17	26	19	17	19	11,3 x 2,4
EWOMK NW 06 HS	S	PN 315	10	M 16 x 1,5	M 18 x 1,5	11	34	18	27	19	19	22	13,3 x 2,4
EWOMK NW 08 HS	S	PN 315	12	M 18 x 1,5	M 20 x 1,5	12	38	22	31	22	22	24	15,3 x 2,4
EWOMK NW 13 HS	S	PN 250	16	M 22 x 1,5	M 24 x 1,5	14	43	25	36	27	27	30	19,3 x 2,4
EWOMK NW 16 HS	S	PN 250	20	M 27 x 2	M 30 x 2	16	49	28	39	30	32	36	23,6 x 2,9
EWOMK NW 20 HS	S	PN 160	25	M 33 x 2	M 36 x 2	16	54	30	44	36	38	46	29,5 x 3,0
EWOMK NW 25 HS	S	PN 160	30	M 42 x 2	M 42 x 2	17	62	36	51	50	50	50	38,0 x 3,0
EWOMK NW 32 HS	S	PN 160	38	M 48 x 2	M 52 x 2	19	65	34	54	50	55	60	44,5 x 3,0

Série : LL = très léger L = léger S = lourd - PN = Pression nominale PB = Pression de service max. - Ø d2 = diamètre extérieur du tube

### Gamme de produits

**XEWOMK** Raccordement fileté, coude 90°, Manchon (sans écrou-raccord et sans bague coupante)