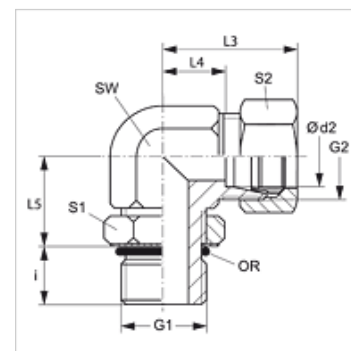


Caractéristiques

Raccord 1	Filetage extérieur BSP cylindrique
Étanchéité 1	Forme G
Raccord 2	filet ext. métrique cylindrique
Étanchéité 2	Cône intérieur 24°
Construction	Raccordement fileté à direction réglable
Conception	Coude 90°
Fourniture	Manchon avec écrou-raccord et bague coupante
Matériau	Acier
Traitement de surface	revêtement galvanisé



Remarque

Veillez vous reporter aux caractéristiques techniques des raccords pour tubes pour de plus amples informations sur le montage, les pressions et températures de service autorisées.

Article

Désignation	Série	Pression de service en bar	Ø d2 (mm)	G1	G2	i (mm)	L3 (mm)	L4 (mm)	L5 (mm)	SW (mm)	S1	S2	Joint torique
EWOR NW 04 HL	L	PN 250	6	G 1/8" -28	M 12 x 1,5	8	26,5	12,0	21,5	12	14	14	8,00 x 1,50
EWOR NW 06 HL	L	PN 250	8	G 1/4" -19	M 14 x 1,5	12	28,5	14,0	26,0	14	19	17	10,77 x 2,62
EWOR NW 06 HL 3/8	L	PN 250	8	G 3/8" -19	M 14 x 1,5	12	31,5	17,0	28,5	17	22	22	13,94 x 2,62
EWOR NW 08 HL	L	PN 250	10	G 1/4" -19	M 16 x 1,5	12	29,5	15,0	26,0	14	19	19	10,77 x 2,62
EWOR NW 10 HL	L	PN 250	12	G 3/8" -19	M 18 x 1,5	12	31,5	17,0	28,5	17	22	22	13,94 x 2,62
EWOR NW 13 HL	L	PN 250	15	G 1/2" -14	M 22 x 1,5	14	36,0	21,0	33,5	19	27	27	17,86 x 2,62
EWOR NW 16 HL	L	PN 160	18	G 1/2" -14	M 26 x 1,5	14	39,5	23,5	36,5	24	27	32	17,86 x 2,62
EWOR NW 20 HL	L	PN 160	22	G 3/4" -14	M 30 x 2	16	43,5	27,5	41,0	27	32	36	23,47 x 2,62
EWOR NW 25 HL	L	PN 100	28	G 1" -11	M 36 x 2	18	47,0	30,5	45,0	36	41	41	29,74 x 3,53
EWOR NW 32 HL	L	PN 100	35	G 1 1/4" -11	M 45 x 2	20	56,0	34,5	50,0	41	50	50	37,69 x 3,53
EWOR NW 40 HL	L	PN 100	42	G 1 1/2" -11	M 52 x 2	22	62,5	40,0	56,0	50	55	60	44,04 x 3,53
EWOR NW 03 HS	S	PN 630	6	G 1/4" -19	M 14 x 1,5	12	30,5	15,0	26,0	12	19	17	10,77 x 2,62
EWOR NW 04 HS	S	PN 630	8	G 1/4" -19	M 16 x 1,5	12	31,5	17,0	27,0	14	19	19	10,77 x 2,62
EWOR NW 06 HS	S	PN 630	10	G 3/8" -19	M 18 x 1,5	12	33,5	17,5	28,5	17	22	22	13,94 x 2,62
EWOR NW 08 HS	S	PN 630	12	G 3/8" -19	M 20 x 1,5	12	37,5	21,5	32,5	19	22	24	13,94 x 2,62
EWOR NW 10 HS	S	PN 630	14	G 1/2" -14	M 22 x 1,5	14	39,5	22,0	33,5	19	27	27	17,86 x 2,62
EWOR NW 13 HS	S	PN 400	16	G 1/2" -14	M 24 x 1,5	14	42,5	24,5	36,5	24	27	30	17,86 x 2,62
EWOR NW 16 HS	S	PN 400	20	G 3/4" -14	M 30 x 2	16	47,0	26,5	41,0	27	32	36	23,47 x 2,62
EWOR NW 20 HS	S	PN 400	25	G 1" -11	M 36 x 2	18	54,0	30,0	45,0	36	41	46	29,74 x 3,53
EWOR NW 25 HS	S	PN 250	30	G 1 1/4" -11	M 42 x 2	20	62,0	35,5	50,0	41	50	50	37,69 x 3,53
EWOR NW 32 HS	S	PN 250	38	G 1 1/2" -11	M 52 x 2	22	71,5	41,0	56,0	50	55	60	44,04 x 3,53

PN = Pression nominale PB = Pression de service max. - Série : LL = très léger L = léger S = lourd - Ø d2 = diamètre extérieur du tube

Gamme de produits

XEWOR Raccordement fileté, coude 90°, Manchon (sans écrou-raccord et sans bague coupante)