

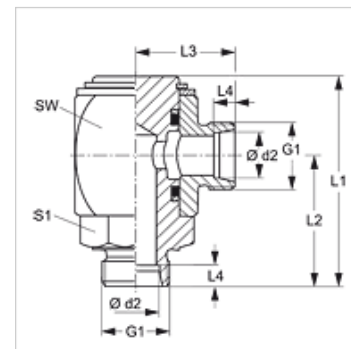
GV 90 H

Raccord tournant, coude 90°, palier lisse

HANSA FLEX

Caractéristiques

Raccord 1	Filetage extérieur métrique cylindrique
Étanchéité 1	Cône intérieur 24°
Raccord 2	filet ext. métrique cylindrique
Étanchéité 2	Cône intérieur 24°
Construction	Raccord tournant
Ajout de construction	Palier lisse
Conception	Coude 90°
Fourniture	Manchon (sans écrou-raccord et sans bague coupante)
Matériau	Acier
Traitement de surface	revêtement galvanisé



Remarque

Veillez vous reporter aux caractéristiques techniques des raccords pour tubes pour de plus amples informations sur le montage, les pressions et températures de service autorisées.

Article

Désignation	Série	Pression de service en bar	Ø d2 (mm)	G1	L1 (mm)	L2 (mm)	L3 (mm)	L4 (mm)	SW (mm)	S1
GV 90 NW 04 HL H	L	PN 250	6	M 12 x 1,5	49	31	23	7,0	27	19
GV 90 NW 06 HL H	L	PN 250	8	M 14 x 1,5	54	33	25	7,0	30	22
GV 90 NW 08 HL H	L	PN 250	10	M 16 x 1,5	57	36	27	7,0	32	24
GV 90 NW 10 HL H	L	PN 250	12	M 18 x 1,5	63	39	29	7,0	36	27
GV 90 NW 13 HL H	L	PN 250	15	M 22 x 1,5	68	42	32	7,0	40	32
GV 90 NW 16 HL H	L	PN 160	18	M 26 x 1,5	75	46	34	7,5	45	36
GV 90 NW 20 HL H	L	PN 160	22	M 30 x 2	89	54	41	7,5	55	41
GV 90 NW 25 HL H	L	PN 100	28	M 36 x 2	103	62	46	7,5	65	50
GV 90 NW 32 HL H	L	PN 100	35	M 45 x 2	115	69	53	10,5	75	55
GV 90 NW 40 HL H	L	PN 100	42	M 52 x 2	147	90	61	11,0	90	70
GV 90 NW 03 HS H	S	PN 400	6	M 14 x 1,5	51	33	25	7,0	27	19
GV 90 NW 04 HS H	S	PN 400	8	M 16 x 1,5	51	33	25	7,0	27	19
GV 90 NW 06 HS H	S	PN 400	10	M 18 x 1,5	56	35	27	7,5	30	22
GV 90 NW 08 HS H	S	PN 400	12	M 20 x 1,5	58	37	28	7,5	32	24
GV 90 NW 10 HS H	S	PN 400	14	M 22 x 1,5	66	42	32	8,0	36	27
GV 90 NW 13 HS H	S	PN 400	16	M 24 x 1,5	70	44	34	8,5	40	32
GV 90 NW 16 HS H	S	PN 250	20	M 30 x 2	79	50	38	10,5	45	36
GV 90 NW 20 HS H	S	PN 250	25	M 36 x 2	93	58	45	12,0	55	41
GV 90 NW 25 HS H	S	PN 250	30	M 42 x 2	109	68	52	13,5	65	50
GV 90 NW 32 HS H	S	PN 250	38	M 52 x 2	121	75	59	16,0	75	55

Série : LL = très léger L = léger S = lourd - PN = Pression nominale PB = Pression de service max. - Ø d2 = diamètre extérieur du tube