

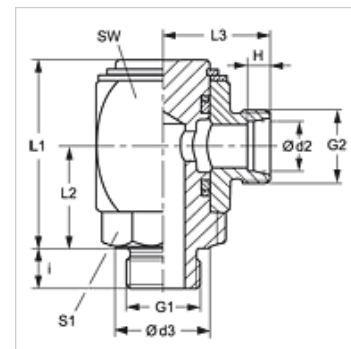
# GVM 90 H

Raccord tournant, coude 90°, palier lisse

**HANSA FLEX**

## Caractéristiques

Raccord 1	Filetage extérieur métrique cylindrique
Étanchéité 1	Forme E
Raccord 2	filet ext. métrique cylindrique
Étanchéité 2	Cône intérieur 24°
Construction	Raccord tournant (raccord à visser)
Ajout de construction	Palier lisse
Conception	Coude 90°
Fourniture	Manchon (sans écrou-raccord et sans bague coupante)
Matériau	Acier
Traitement de surface	revêtement galvanisé



## Remarque

Veillez vous reporter aux caractéristiques techniques des raccords pour tubes pour de plus amples informations sur le montage, les pressions et températures de service autorisées.

## Article

Désignation	Série	Pression de service en bar	Ø d2 (mm)	G1	G2	d3 (mm)	i (mm)	H (mm)	L1 (mm)	L2 (mm)	L3 (mm)	SW (mm)	S1 (mm)
GVM 90 NW 04 HL H	L	PN 250	6	M 10 x 1	M 12 x 1,5	14	8	7,0	40	21	23	27	17
GVM 90 NW 04 HL 12 H	L	PN 250	6	M 12 x 1,5	M 12 x 1,5	14	12	7,0	41	22	23	27	17
GVM 90 NW 06 HL H	L	PN 250	8	M 12 x 1,5	M 14 x 1,5	17	12	7,0	41	22	23	27	19
GVM 90 NW 08 HL H	L	PN 250	10	M 14 x 1,5	M 16 x 1,5	19	12	7,0	46	25	26	30	22
GVM 90 NW 08 HL 16 H	L	PN 250	10	M 16 x 1,5	M 16 x 1,5	22	12	7,0	48	27	27	32	24
GVM 90 NW 10 HL H	L	PN 250	12	M 16 x 1,5	M 18 x 1,5	22	12	7,0	48	27	27	32	24
GVM 90 NW 10 HL 18 H	L	PN 250	12	M 18 x 1,5	M 18 x 1,5	24	12	7,0	55	30	29	36	27
GVM 90 NW 13 HL H	L	PN 250	15	M 18 x 1,5	M 22 x 1,5	24	12	7,0	55	30	30	36	27
GVM 90 NW 13 HL 22 H	L	PN 250	15	M 22 x 1,5	M 22 x 1,5	27	14	7,0	59	33	32	40	32
GVM 90 NW 16 HL H	L	PN 160	18	M 22 x 1,5	M 26 x 1,5	27	14	7,5	59	33	32	40	32
GVM 90 NW 20 HL H	L	PN 160	22	M 26 x 1,5	M 30 x 2	32	16	7,5	66	35	36	45	36
GVM 90 NW 25 HL H	L	PN 100	28	M 33 x 2	M 36 x 2	40	18	7,5	78	41	41	55	41
GVM 90 NW 32 HL H	L	PN 100	35	M 42 x 2	M 45 x 2	50	20	10,5	92	50	48	65	50
GVM 90 NW 40 HL H	L	PN 100	42	M 48 x 2	M 52 x 2	55	22	11,0	102	56	53	75	55
GVM 90 NW 03 HS H	S	PN 400	6	M 12 x 1,5	M 14 x 1,5	17	12	7,0	41	22	25	27	19
GVM 90 NW 03 HS 14 H	S	PN 400	6	M 14 x 1,5	M 14 x 1,5	19	12	7,0	41	22	25	27	19
GVM 90 NW 04 HS H	S	PN 400	8	M 14 x 1,5	M 16 x 1,5	19	12	7,0	41	22	25	27	19
GVM 90 NW 06 HS 14 H	S	PN 400	10	M 14 x 1,5	M 18 x 1,5	19	12	7,5	46	25	27	30	22
GVM 90 NW 06 HS H	S	PN 400	10	M 16 x 1,5	M 18 x 1,5	22	12	7,5	46	25	27	30	22
GVM 90 NW 08 HS H	S	PN 400	12	M 18 x 1,5	M 20 x 1,5	24	12	7,5	48	27	28	32	24
GVM 90 NW 10 HS 18 H	S	PN 400	14	M 18 x 1,5	M 22 x 1,5	24	14	8,0	55	30	32	36	27
GVM 90 NW 10 HS H	S	PN 400	14	M 20 x 1,5	M 22 x 1,5	26	14	8,0	55	30	32	36	27
GVM 90 NW 13 HS H	S	PN 400	16	M 22 x 1,5	M 24 x 1,5	27	14	8,5	59	33	34	40	32
GVM 90 NW 16 HS H	S	PN 250	20	M 27 x 2	M 30 x 2	32	16	10,5	66	35	38	45	36
GVM 90 NW 25 HS H	S	PN 160	30	M 42 x 2	M 42 x 2	50	20	13,5	92	51	52	65	50
GVM 90 NW 32 HS H	S	PN 160	38	M 48 x 2	M 52 x 2	55	22	16,0	102	56	59	75	55

Série : LL = très léger L = léger S = lourd - PN = Pression nominale PB = Pression de service max. - Ø d2 = diamètre extérieur du tube