

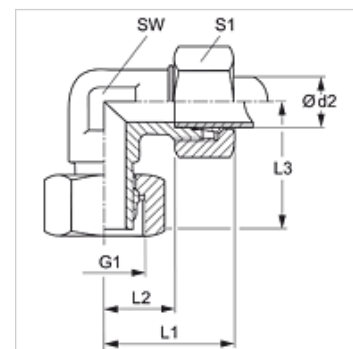
VEW MG

Raccord à vis, coude 90°

HANSA FLEX

Caractéristiques

Raccord 1	Filetage femelle métrique
Étanchéité 1	Tubulure avec bague coupante
Raccord 2	filet ext. métrique cylindrique
Étanchéité 2	Cône intérieur 24°
Construction	Raccord à vis à direction réglable
Conception	Coude 90°
Norme	DIN 2353 ISO 8434-1
Fourniture	Manchon avec écrou-raccord et bague coupante
Matériau	Laiton



Remarque

Veillez vous reporter aux caractéristiques techniques des raccords pour tubes pour de plus amples informations sur le montage, les pressions et températures de service autorisées.

Article

Désignation	Série	Pression de service en bar	Ø d2 (mm)	G1	L1 (mm)	L2 (mm)	L3 (mm)	SW (mm)	S1
VEW NW 04 HL MG	L	PN 200	6	M 12 x 1,5	27	12,0	26,0	12	14
VEW NW 06 HL MG	L	PN 200	8	M 14 x 1,5	29	14,0	27,5	12	17
VEW NW 08 HL MG	L	PN 200	10	M 16 x 1,5	30	15,0	29,0	14	19
VEW NW 10 HL MG	L	PN 200	12	M 18 x 1,5	32	17,0	29,5	17	22
VEW NW 13 HL MG	L	PN 200	15	M 22 x 1,5	36	21,0	32,5	19	27
VEW NW 16 HL MG	L	PN 200	18	M 26 x 1,5	40	23,5	35,5	24	32
VEW NW 20 HL MG	L	PN 100	22	M 30 x 2	44	27,5	38,0	27	36
VEW NW 03 HS MG	S	PN 400	6	M 14 x 1,5	31	16,0	27,0	12	17
VEW NW 04 HS MG	S	PN 400	8	M 16 x 1,5	32	17,0	27,5	14	19
VEW NW 06 HS MG	S	PN 400	10	M 18 x 1,5	34	17,5	29,5	17	22
VEW NW 08 HS MG	S	PN 400	12	M 20 x 1,5	38	21,5	30,5	17	24
VEW NW 13 HS MG	S	PN 250	16	M 24 x 1,5	43	24,5	36,5	24	30
VEW NW 20 HS MG	S	PN 250	25	M 36 x 2	54	30,0	49,5	36	46
VEW NW 25 HS MG	S	PN 250	30	M 42 x 2	62	35,5	55,0	41	50

Série : LL = très léger L = léger S = lourd - PN = Pression nominale PB = Pression de service max. - Ø d2 = diamètre extérieur du tube

Gamme de produits

VEW	Raccord à vis, coude 90°, Acier
VEW VA	Raccord à vis, coude 90°, Acier inoxydable