

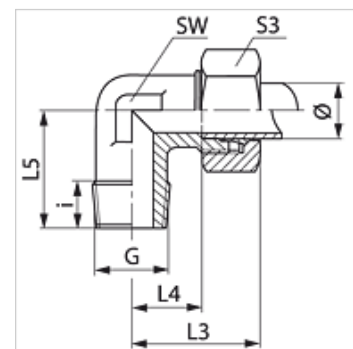
WMK VA

Raccordement fileté, coude 90°

HANSA FLEX

Caractéristiques

Raccord 1	filet ext. métrique conique
Étanchéité 1	à étanchéité par filetage
Raccord 2	filet ext. métrique cylindrique
Étanchéité 2	Cône intérieur 24°
Construction	Raccordement fileté
Conception	Coude 90°
Norme	DIN 2353 ISO 8434-1
Fourniture	Manchon avec écrou-raccord et bague coupante
Matériau	Acier inoxydable



Remarque

Veillez vous reporter aux caractéristiques techniques des raccords pour tubes pour de plus amples informations sur le montage, les pressions et températures de service autorisées.

Article

Désignation	Série	Pression de service en bar	Ø ext. du tube (mm)	G	i (mm)	L3 (mm)	L4 (mm)	L5 (mm)	SW (mm)	S3
WM 04 LL 6 VA	LL	PN 100	4	M 6 x 1 K	7,0	21	11,0	17	9	10
WM 04 LL VA	LL	PN 100	4	M 8 x 1 K	7,5	21	11,0	17	9	10
WM 04 LL 10 VA	LL	PN 100	4	M 10 x 1 K	8,0	21	11,0	17	9	10
WM 06 LL 6 VA	LL	PN 100	6	M 6 x 1 K	7,0	21	9,5	17	11	12
WM 06 LL 8 VA	LL	PN 100	6	M 8 x 1 K	8,0	21	9,5	17	11	12
WM 06 LL VA	LL	PN 100	6	M 10 x 1 K	9,0	21	9,5	17	11	12
WM 08 LL 6 VA	LL	PN 100	8	M 6 x 1 K	8,0	23	11,5	20	12	14
WM 08 LL 8 VA	LL	PN 100	8	M 8 x 1 K	8,0	23	11,5	20	12	14
WM 08 LL VA	LL	PN 100	8	M 10 x 1 K	10,0	23	11,5	20	12	14
WM NW 04 HL VA	L	PN 315	6	M 10 x 1 K	8,0	27	12,0	20	12	14
WM NW 06 HL VA	L	PN 315	8	M 12 x 1,5 K	12,0	29	14,0	26	12	17
WM NW 08 HL 12 VA	L	PN 315	10	M 12 x 1,5 K	12,0	30	15,0	27	14	19
WM NW 08 HL VA	L	PN 315	10	M 14 x 1,5 K	11,5	30	15,0	27	14	19
WM NW 10 HL VA	L	PN 315	12	M 16 x 1,5 K	11,5	32	17,0	28	17	22
WM NW 13 HL VA	L	PN 315	15	M 18 x 1,5 K	13,5	36	21,0	32	19	27
WM NW 16 HL VA	L	PN 315	18	M 22 x 1,5 K	15,0	40	23,5	36	24	32
WM NW 03 HS VA	S	PN 400	6	M 12 x 1,5 K	12,0	31	16,0	26	12	17
WM NW 04 HS VA	S	PN 400	8	M 14 x 1,5 K	12,0	32	17,0	27	14	19
WM NW 06 HS VA	S	PN 400	10	M 16 x 1,5 K	12,0	34	17,5	28	17	22
WM NW 08 HS VA	S	PN 400	12	M 18 x 1,5 K	12,0	38	21,5	28	17	24
WM NW 10 HS VA	S	PN 400	14	M 20 x 1,5 K	14,0	40	22,0	32	19	27
WM NW 13 HS VA	S	PN 400	16	M 22 x 1,5 K	14,0	43	24,5	32	24	30

Série : LL = très léger L = léger S = lourd - PN = Pression nominale PB = Pression de service max. - Ø = Diamètre extérieur du tube

Gamme de produits

WMK	Raccordement fileté, coude 90°, Acier
XWMK VA	Raccordement fileté, coude 90°, Acier inoxydable