

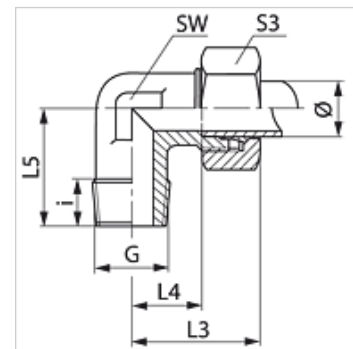
WN MG

Raccordement fileté, coude 90°

HANSA FLEX

Caractéristiques

Raccord 1	filet extérieur NPT
Étanchéité 1	à étanchéité par filetage
Raccord 2	filet ext. métrique cylindrique
Étanchéité 2	Cône intérieur 24°
Construction	Raccordement fileté
Conception	Coude 90°
Norme	DIN 2353 ISO 8434-1
Fourniture	Manchon avec écrou-raccord et bague coupante
Matériau	Laiton



Remarque

Veuillez vous reporter aux caractéristiques techniques des raccords pour tubes pour de plus amples informations sur le montage, les pressions et températures de service autorisées.

Article

Désignation	Série	Pression de service en bar	Ø ext. du tube (mm)	G	i (mm)	L3 (mm)	L4 (mm)	L5 (mm)	SW (mm)	S3
WN 04 LL MG	LL	PN 100	4	1/8" -27 NPT	7,0	21	11,0	17	9	10
WN 06 LL MG	LL	PN 100	6	1/8" -27 NPT	10,0	21	9,5	17	9	12
WN 08 LL MG	LL	PN 100	8	1/8" -27 NPT	10,0	21	9,5	17	12	14
WN NW 04 HL MG	L	PN 315	6	1/8" -27 NPT	10,0	27	12,0	20	12	14
WN NW 04 HL 1/4 MG	L	PN 315	6	1/4" -18 NPT	12,0	29	14,0	26	12	14
WN NW 06 HL MG	L	PN 315	8	1/4" -18 NPT	12,0	29	14,0	26	12	17
WN NW 08 HL MG	L	PN 315	10	1/4" -18 NPT	14,0	30	15,0	27	14	19
WN NW 10 HL MG	L	PN 315	12	3/8" -18 NPT	12,5	32	17,0	28	17	22
WN NW 03 HS MG	S	PN 630	6	1/4" -18 NPT	12,0	31	16,0	26	12	17

PN = Pression nominale PB = Pression de service max. - Série : LL = très léger L = léger S = lourd - Ø = Diamètre extérieur du tube

Gamme de produits

WN	Raccordement fileté, coude 90°, Acier
WN VA	Raccordement fileté, coude 90°, Acier inoxydable