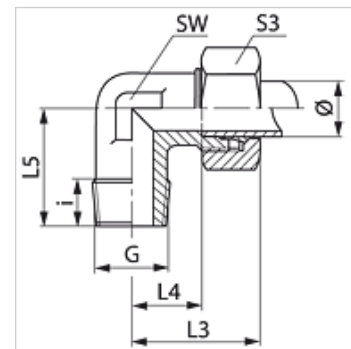


Caractéristiques

Raccord 1	filet ext. BSPT conique
Étanchéité 1	à étanchéité par filetage
Raccord 2	filet ext. métrique cylindrique
Étanchéité 2	Cône intérieur 24°
Construction	Raccordement fileté
Conception	Coude 90°
Norme	DIN 2353 ISO 8434-1
Fourniture	Manchon avec écrou-raccord et bague coupante
Matériau	Laiton



Remarque

Veillez vous reporter aux caractéristiques techniques des raccords pour tubes pour de plus amples informations sur le montage, les pressions et températures de service autorisées.

Article

Désignation	Série	Pression de service en bar	Ø ext. du tube (mm)	G	i (mm)	L3 (mm)	L4 (mm)	L5 (mm)	SW (mm)	S3
WR 04 LL MG	LL	PN 63	4	R 1/8" K	8	21	11,0	18	11	10
WR 05 LL MG	LL	PN 63	5	R 1/8" K	8	22	10,0	17	11	12
WR 06 LL MG	LL	PN 63	6	R 1/8" K	8	22	10,0	17	11	12
WR 08 LL MG	LL	PN 63	8	R 1/8" K	8	23	11,5	20	12	14
WR 10 LL MG	LL	PN 63	10	R 1/4" K	12	27	15,5	26	14	17
WR 12 LL MG	LL	PN 63	12	R 1/4" K	12	27	15,0	27	17	19
WR NW 04 HL MG	L	PN 200	6	R 1/8" K	8	27	12,0	20	12	14
WR NW 04 HL 1/4 MG	L	PN 200	6	R 1/4" K	12	29	14,0	26	12	14
WR NW 06 HL MG	L	PN 200	8	R 1/4" K	12	29	14,0	26	12	17
WR NW 08 HL MG	L	PN 200	10	R 1/4" K	12	30	15,0	27	14	19
WR NW 10 HL MG	L	PN 200	12	R 3/8" K	12	32	17,0	28	17	22
WR NW 10 HL 1/4 MG	L	PN 200	12	R 1/4" K	12	32	17,0	28	17	22
WR NW 10 HL 1/2 MG	L	PN 200	12	R 1/2" K	14	38	23,0	34	19	22
WR NW 13 HL MG	L	PN 200	15	R 1/2" K	14	36	21,0	34	19	27
WR NW 16 HL MG	L	PN 200	18	R 1/2" K	14	40	23,5	36	24	32
WR NW 03 HS MG	S	PN 250	6	R 1/4" K	12	31	16,0	26	12	17
WR NW 04 HS MG	S	PN 250	8	R 1/4" K	12	32	17,0	27	17	19
WR NW 06 HS MG	S	PN 250	10	R 3/8" K	12	34	17,5	28	17	22
WR NW 13 HS MG	S	PN 250	16	R 1/2" K	14	43	24,5	32	24	30

Série : LL = très léger L = léger S = lourd - PN = Pression nominale PB = Pression de service max. - Ø = Diamètre extérieur du tube

Gamme de produits

WRK	Raccordement fileté, coude 90°, Acier
WRK VA	Raccordement fileté, coude 90°, Acier inoxydable