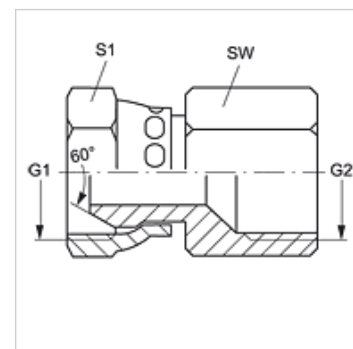
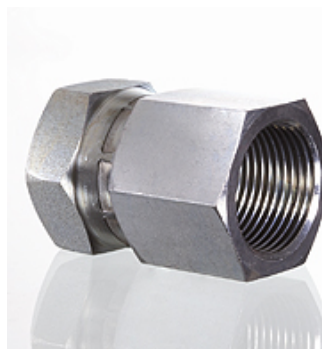


# G AB IR

## Raccord femelle

### Caractéristiques

Raccord 1	Filetage femelle BSP
Étanchéité 1	Cône extérieur 60°
Raccord 2	filet int. BSP cylindrique
Étanchéité 2	à garniture plate
Construction	Raccord femelle
Conception	droit
Matériau	Acier
Traitement de surface	revêtement galvanisé



### Article

Désignation	G1 + G2	SW (mm)	S1
G AB 02 IR	G 1/8" -28	14	14
G AB 04 IR	G 1/4" -19	17	19
G AB 06 IR	G 3/8" -19	22	22
G AB 08 IR	G 1/2" -14	27	27
G AB 12 IR	G 3/4" -14	32	32
G AB 16 IR	G 1" -11	43	41
G AB 20 IR	G 1 1/4" -11	50	50
G AB 24 IR	G 1 1/2" -11	60	60

SW, S1, S2 = largeur de clé