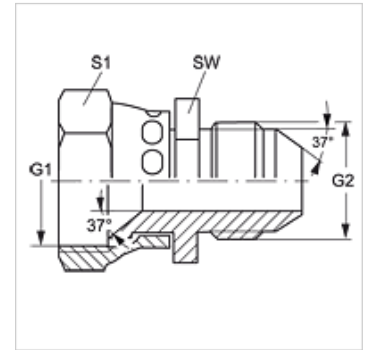


### Caractéristiques

<b>Raccord 1</b>	Filetage femelle UN/UNF
<b>Étanchéité 1</b>	Cône intérieur 74°
<b>Raccord 2</b>	filet extérieur UN/UNF
<b>Étanchéité 2</b>	Cône extérieur 74°
<b>Construction</b>	Raccords
<b>Conception</b>	droit
<b>Matériau</b>	Acier inoxydable



### Article

Désignation	G1	G2	SW (mm)	S1
G AJ 04 HJ VA	7/16" -20 UNF	7/16" -20 UNF	12	17
G AJ 05 HJ VA	1/2" -20 UNF	1/2" -20 UNF	14	17
G AJ 06 HJ 04 VA	9/16" -18 UNF	7/16" -20 UNF	17	17
G AJ 06 HJ 05 VA	9/16" -18 UNF	1/2" -20 UNF	17	19
G AJ 06 HJ VA	9/16" -18 UNF	9/16" -18 UNF	17	19
G AJ 06 HJ 08 VA	9/16" -18 UNF	3/4" -16 UNF	22	19
G AJ 08 HJ 04 VA	3/4" -16 UNF	7/16" -20 UNF	19	22
G AJ 08 HJ 05 VA	3/4" -16 UNF	1/2" -20 UNF	22	22
G AJ 08 HJ 06 VA	3/4" -16 UNF	9/16" -18 UNF	19	22
G AJ 08 HJ VA	3/4" -16 UNF	3/4" -16 UNF	22	24
G AJ 08 HJ 10 VA	3/4" -16 UNF	7/8" -14 UNF	24	24
G AJ 10 HJ 08 VA	7/8" -14 UNF	3/4" -16 UNF	22	27
G AJ 10 HJ 04 VA	7/8" -14 UNF	7/16" -20 UNF	19	27
G AJ 10 HJ 06 VA	7/8" -14 UNF	9/16" -18 UNF	24	27
G AJ 10 HJ VA	7/8" -14 UNF	7/8" -14 UNF	24	27
G AJ 12 HJ 04 VA	1 1/16" -12 UN	7/16" -20 UNF	24	32
G AJ 12 HJ 06 VA	1 1/16" -12 UN	9/16" -18 UNF	27	32
G AJ 12 HJ 08 VA	1 1/16" -12 UN	3/4" -16 UNF	29	32
G AJ 12 HJ 10 VA	1 1/16" -12 UN	7/8" -14 UNF	27	32
G AJ 12 HJ VA	1 1/16" -12 UN	1 1/16" -12 UN	32	32
G AJ 16 HJ 12 VA	1 5/16" -12 UN	1 1/16" -12 UN	36	41
G AJ 16 HJ VA	1 5/16" -12 UN	1 5/16" -12 UN	36	41
G AJ 16 HJ 08 VA	1 5/16" -12 UN	3/4" -16 UNF	36	41
G AJ 20 HJ 12 VA	1 5/8" -12 UN	1 1/16" -12 UN	41	41
G AJ 20 HJ 16 VA	1 5/8" -12 UN	1 5/16" -12 UN	46	50
G AJ 20 HJ VA	1 5/8" -12 UN	1 5/8" -12 UN	46	50
G AJ 24 HJ VA	1 7/8" -12 UN	1 7/8" -12 UN	50	55
G AJ 24 HJ 20 VA	1 7/8" -12 UN	1 5/8" -12 UN	50	55

SW, S1, S2 = largeur de clé

### Gamme de produits

G AJ HJ Raccords, Acier