

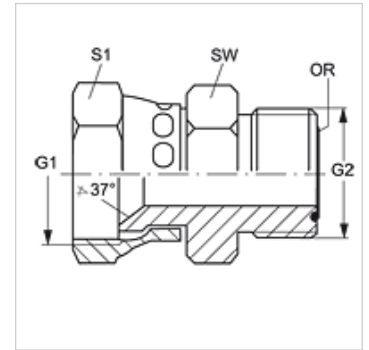
# G AJ HJOF

Raccords

**HANSA FLEX**

## Caractéristiques

Raccord 1	Filetage femelle UN/UNF
Étanchéité 1	Cône intérieur 74°
Raccord 2	filet extérieur ORFS
Étanchéité 2	à garniture plate avec joint torique
Construction	Raccords
Conception	droit
Matériau	Acier
Traitement de surface	revêtement galvanisé



## Article

Désignation	G1	G2	SW (mm)	S1	Joint torique
G AJ 04 HJOF	7/16" -20 UNF	9/16" -18 UNF	16	14	7,65 x 1,78
G AJ 06 HJOF	9/16" -18 UNF	11/16" -16 UN	19	18	9,25 x 1,78
G AJ 08 HJOF	3/4" -16 UNF	13/16" -16 UN	22	22	12,42 x 1,78
G AJ 10 HJOF	7/8" -14 UNF	1" -14 UNS	27	25	15,60 x 1,78
G AJ 12 HJOF	1 1/16" -12 UN	1 3/16" -12 UN	32	32	18,77 x 1,78
G AJ 16 HJOF	1 5/16" -12 UN	1 7/16" -12 UN	38	38	23,52 x 1,78

SW, S1, S2 = largeur de clé