

# G AJ VA

## Raccords

### Caractéristiques

Raccord 1 Filetage femelle UN/UNF

Étanchéité 1 Cône intérieur 74°

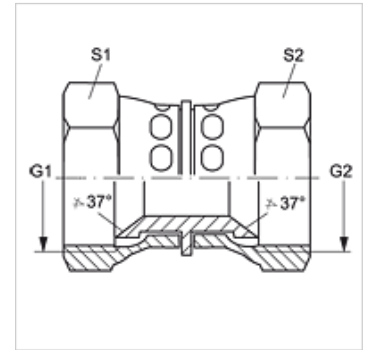
Raccord 2 filetage femelle UN/UNF

Étanchéité 2 Cône intérieur 74°

Construction Raccords

Conception droit

Matériau Acier inoxydable



### Article

| Désignation | G1 + G2        | S1 | S2 |
|-------------|----------------|----|----|
| G AJ 04 VA  | 7/16" -20 UNF  | 14 | 14 |
| G AJ 05 VA  | 1/2" -20 UNF   | 17 | 17 |
| G AJ 06 VA  | 9/16" -18 UNF  | 19 | 19 |
| G AJ 08 VA  | 3/4" -16 UNF   | 22 | 22 |
| G AJ 10 VA  | 7/8" -14 UNF   | 27 | 27 |
| G AJ 12 VA  | 1 1/16" -12 UN | 32 | 32 |
| G AJ 16 VA  | 1 5/16" -12 UN | 41 | 41 |
| G AJ 20 VA  | 1 5/8" -12 UN  | 50 | 50 |
| G AJ 24 VA  | 1 7/8" -12 UN  | 60 | 60 |

SW, S1, S2 = largeur de clé

### Gamme de produits

G AJ Raccords, Acier