

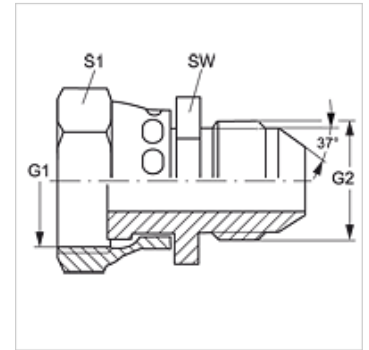
# G AJF HJ

Raccords

**HANSA FLEX**

## Caractéristiques

Raccord 1	filet intérieur ORFS
Étanchéité 1	à garniture plate
Raccord 2	filet extérieur UN/UNF
Étanchéité 2	Cône extérieur 74°
Construction	Raccords
Conception	droit
Matériau	Acier
Traitement de surface	revêtement galvanisé



## Article

Désignation	G1	G2	SW (mm)	S1
G AJF 04 HJ	9/16" -18 UNF	7/16" -20 UNF	17	19
G AJF 06 HJ	11/16" -16 UN	9/16" -18 UNF	19	22
G AJF 08 HJ	13/16" -16 UN	3/4" -16 UNF	22	24
G AJF 10 HJ	1" -14 UNS	7/8" -14 UNF	27	30
G AJF 12 HJ	1 3/16" -12 UN	1 1/16" -12 UN	32	36
G AJF 16 HJ	1 7/16" -12 UN	1 5/16" -12 UN	41	41

SW, S1, S2 = largeur de clé