

# G AJF HJOF VA

Raccords

**HANSA FLEX**

## Caractéristiques

**Raccord 1** filet intérieur ORFS

**Étanchéité 1** à garniture plate

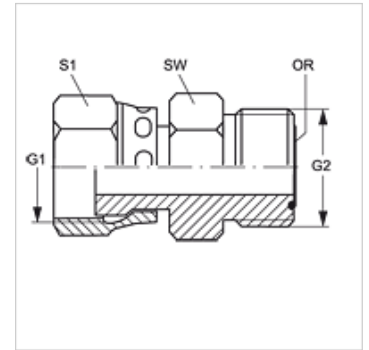
**Raccord 2** filet extérieur ORFS

**Étanchéité 2** à garniture plate avec joint torique

**Construction** Raccords

**Conception** droit

**Matériau** Acier inoxydable



## Informations relatives à la commande

Joints NBR

FPM (Viton) sur demande

## Article

Désignation	G1	G2	SW (mm)	S1	Joint torique
G AJF 04 HJOF 06 VA	9/16" -18 UNF	11/16" -16 UN	19	18	9,25 x 1,78
G AJF 06 HJOF 04 VA	11/16" -16 UN	9/16" -18 UNF	-	21	7,65 x 1,78
G AJF 08 HJOF 06 VA	13/16" -16 UN	11/16" -16 UN	22	24	9,25 x 1,78
G AJF 10 HJOF 08 VA	1" -14 UNS	13/16" -16 UN	22	30	12,42 x 1,78
G AJF 12 HJOF 06 VA	1 3/16" -12 UN	11/16" -16 UN	19	36	9,25 x 1,78
G AJF 12 HJOF 08 VA	1 3/16" -12 UN	13/16" -16 UN	32	36	12,42 x 1,78
G AJF 16 HJOF 08 VA	1 7/16" -12 UN	13/16" -16 UN	22	41	12,42 x 1,78
G AJF 16 HJOF 12 VA	1 7/16" -12 UN	1 3/16" -12 UN	41	41	18,77 x 1,78
G AJF 24 HJOF 16 VA	2" -12 UN	1 7/16" -12 UN	38	60	23,52 x 1,78

SW, S1, S2 = largeur de clé

## Gamme de produits

G AJF HJOF Raccords, Acier