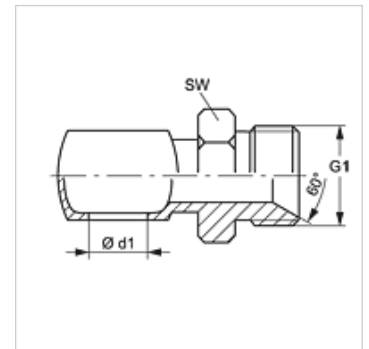


Caractéristiques

| | |
|-----------------------|---------------------------------|
| Raccord 1 | œillet annulaire métrique |
| Raccord 2 | filet ext. métrique cylindrique |
| Étanchéité 2 | Cône intérieur 60° |
| Construction | Corps |
| Conception | droit |
| Matériau | Acier |
| Traitement de surface | revêtement galvanisé |



Article

| Désignation | G1 | Ø d1 (mm) | pour boulon creux | SW (mm) |
|-------------|------------|--------------|-------------------|------------|
| G B 02 H | M 10 x 1 | 8 | M 8 | 14 |
| G B 04 H | M 12 x 1,5 | 10 | M 10 | 17 |
| G B 04 H 06 | M 14 x 1,5 | 10 | M 10 | 19 |
| G B 06 H | M 14 x 1,5 | 12 | M 12 | 19 |
| G B 08 H 06 | M 14 x 1,5 | 14 | M 14 | 19 |
| G B 08 H | M 16 x 1,5 | 14 | M 14 | 22 |
| G B 10 H | M 18 x 1,5 | 16 | M 16 | 24 |
| G B 13 H | M 22 x 1,5 | 18 | M 18 | 27 |
| G B 16 H | M 26 x 1,5 | 22 | M 22 | 27 |
| G B 20 H | M 30 x 1,5 | 26 | M 26 | 36 |
| G B 25 H | M 38 x 1,5 | 30 | M 30 | 41 |

SW = largeur de clé