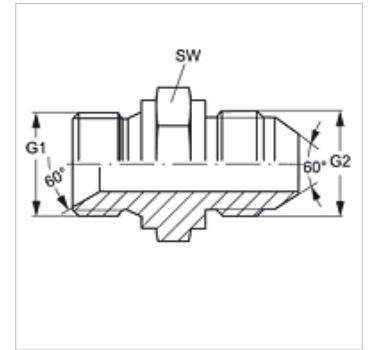


G HB HJL

Manchon fileté

Caractéristiques

Raccord 1	Filetage extérieur BSP cylindrique
Étanchéité 1	Cône intérieur 60°
Raccord 2	filet ext. métrique cylindrique
Étanchéité 2	Cône extérieur 60°
Construction	Manchon fileté
Conception	droit
Matériau	Acier
Traitement de surface	revêtement galvanisé



Article

Désignation	G1	G2	SW (mm)
G HB 04 NW 06 HJL	G 1/4" -19	M 14 x 1,5	19
G HB 06 NW 10 HJL	G 3/8" -19	M 18 x 1,5	22
G HB 06 NW 13 HJL	G 3/8" -19	M 22 x 1,5	22
G HB 08 NW 08 HJL 20	G 1/2" -14	M 20 x 1,5	27
G HB 08 NW 13 HJL	G 1/2" -14	M 22 x 1,5	27
G HB 10 NW 16 HJL	G 5/8" -14	M 24 x 1,5	32
G HB 12 NW 20 HJL	G 3/4" -14	M 30 x 1,5	37
G HB 16 NW 25 HJL	G 1" -11	M 33 x 1,5	41

SW = largeur de clé