

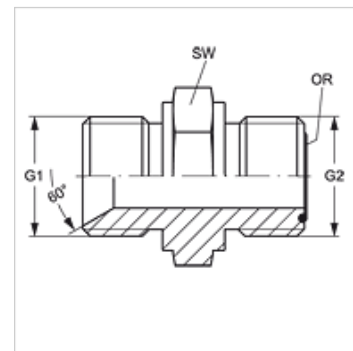
G HB HJOF

Corps

HANSA FLEX

Caractéristiques

Raccord 1	Filetage extérieur BSP cylindrique
Étanchéité 1	Cône intérieur 60°
Raccord 2	filet extérieur ORFS
Étanchéité 2	à garniture plate avec joint torique
Construction	Corps
Conception	droit
Matériau	Acier
Traitement de surface	revêtement galvanisé



Article

Désignation	G1	G2	SW (mm)	Joint torique
G HB 16 HJOF 12	G 1" -11	1 3/16" -12 UN	41	18,77 x 1,78

SW = largeur de clé